



idónea

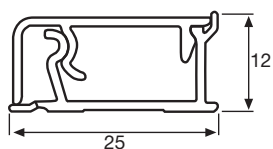
# PERFILES DE ALUMINIO ALUMINIUM PROFILES

> COPETES Y ACCESORIOS / UPSTANDS AND ACCESSORIES	PAG. 18
> ZÓCALOS Y ACCESORIOS / BASEBOARDS AND ACCESSORIES	PAG. 22
> PERFIL CANTO DE PUERTA / CABINET FRAME PROFILE	PAG. 29
> CORNISA DE ALUMINIO / ALUMINIUM CORNICE	PAG. 30
> SOPORTE DE ESTANTES / SHELVES SUPPORTS	PAG. 32
> REJILLAS DE AIREACIÓN / RACKS	PAG. 34
> SISTEMA GOLA / GOLA SYSTEM	PAG. 36
> ESTRUCTURA PARA MUEBLES / FURNITURE FRAMES	PAG. 43
> ESTRUCTURA PARA MUEBLES BAJOS / FRAMES PROFILE FOR LOWER FURNITURES	PAG. 52
> FRENTE DE ENCIMERA / FRONTAL WORKTOP BASE PROFILE	PAG. 54
> ESTRUCTURA PARA MESAS / TABLES' FRAME PROFILE	PAG. 58
> PATA DE ALUMINIO / ALUMINIUM LEG	PAG. 66

■ COPETES Y ACCESORIOS / UPSTANDS AND ACCESSORIES




## Copete plano / Plain upstands



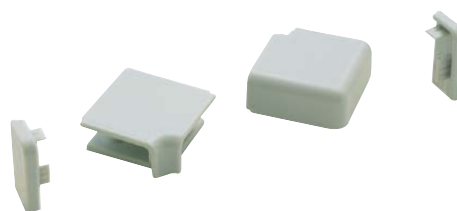
Ref.: 16/102	LONGITUD / LENGTH	CAJA / BOX
	4.200 mm	25 pcs

### Acabados / Finishes

 anodizado plata mate / anodized matt silver


 anodizado plata brillo / anodized brilliant silver

## Accesorios / Accessories




Ref.: 16/103	CAJA / BOX
	50 set

### Acabados / Finishes

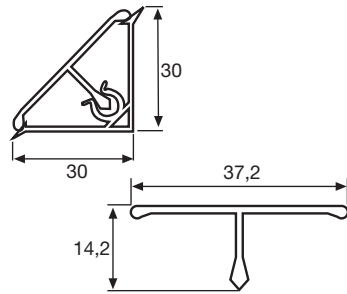
 gris aluminio / aluminium grey

 cromo brillo / brilliant chrome

 cromo mate / matt chrome

> El conjunto contiene 2 tapetas, 1 rincón y 1 esquina / Set includes: 2 caps and 1 inner corner and 1 outer corner


## Copete liso / Plain upstand



	LONGITUD / LENGTH	CAJA / BOX
Ref.: 15/610	4.000 mm	25 pcs

### Acabados / Finishes

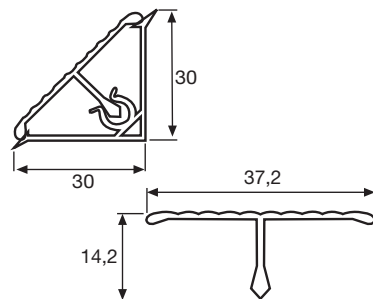
 anodizado plata mate / anodized matt silver

 anodizado bronce / anodized bronze

 anodizado inox / anodized inox


 lacado blanco 9010 / white lacqued 9010

## Copete ondulado / Undulating upstand



	LONGITUD / LENGTH	CAJA / BOX
Ref.: 15/611	4.000 mm	25 pcs

### Acabados / Finishes

 anodizado plata mate / anodized matt silver

## > Accesorios / Accessories

### Tapetas / Caps



Acabados / Finishes



gris aluminio / aluminium grey



lacado blanco 9010 / white lacqued 9010

Ref.: 15/142	CAJA / BOX 1.000 pcs
--------------	-------------------------



bronce / bronze

### Rincones / Corners (inside)



Acabados / Finishes



gris aluminio / aluminium grey



lacado blanco 9010 / white lacqued 9010

Ref.: 15/140	CAJA / BOX 300 pcs
--------------	-----------------------



bronce / bronze

### Esquinas / Corners (outside)



Acabados / Finishes



gris aluminio / aluminium grey



lacado blanco 9010 / white lacqued 9010

Ref.: 15/141	CAJA / BOX 300 pcs
--------------	-----------------------



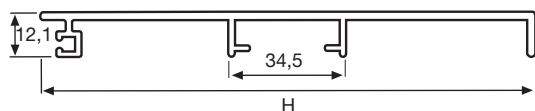
bronce / bronze

> Todos los accesorios son válidos para el copete liso y ondulado / All the accessories can be used with the plain and undulated upstand

## ■ ZÓCALOS Y ACCESORIOS / BASEBOARDS AND ACCESSORIES



### Zócalo liso / Plain baseboard



	ALTURA (H) / HEIGHT (H)	LONGITUD / LENGTH	CAJA / BOX
Ref.: 15/400	100 mm	4.000 mm	10 pcs
Ref.: 15/401	115 mm	4.000 mm	10 pcs
Ref.: 15/403	145 mm	4.000 mm	10 pcs
Ref.: 15/405	170 mm	4.000 mm	10 pcs

#### Acabados / Finishes

 anodizado plata grata / anodized brushed silver

 anodizado inox / anodized inox

 lacado blanco 9010 / white lacqued 9010

 lacado negro mate 9011 / lacqued matt black 9011

### Remate inferior de goma / Lower rubber end



Con remate de goma\*  
/ With rubber end\*

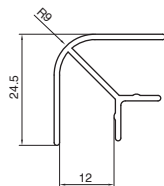


Sin remate de goma  
/ Without rubber end

	ACABADO / FINISHES
Ref.: 15/104	gris claro / grey

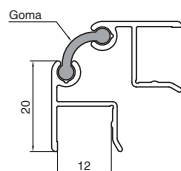
## > Accesorios / Accessories

### Rincón-esquina 90° / Inside-outside 90° corner



	ALTURA (H) / HEIGHT (H)	CAJA / BOX
Ref.: 15/430	100 mm	200 pcs
Ref.: 15/430	115 mm	200 pcs
Ref.: 15/430	145 mm	175 pcs
Ref.: 15/430	170 mm	150 pcs
	LONGITUD / LENGTH	CAJA / BOX
Ref.: 15/430_ _	4.000 mm	20 pcs

### Rincón-esquina flexible / Flexible outside-inside corner



	ALTURA (H) / HEIGHT (H)	CAJA / BOX
Ref.: 15/425	100 mm	150 pcs
Ref.: 15/425	115 mm	150 pcs
Ref.: 15/425	145 mm	100 pcs
Ref.: 15/425	170 mm	100 pcs
	LONGITUD / LENGTH	CAJA / BOX
Ref.: 15/425_ _	4.000 mm	15 pcs

#### Acabados / Finishes



anodizado plata grata / anodized brushed silver



anodizado inox / anodized inox

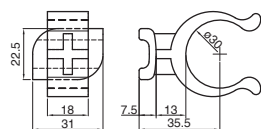


lacado blanco 9010 / white lacqued 9010



lacado negro mate 9011 / lacqued matt black 9011

### Pinza zócalo aluminio / Aluminium baseboard grip



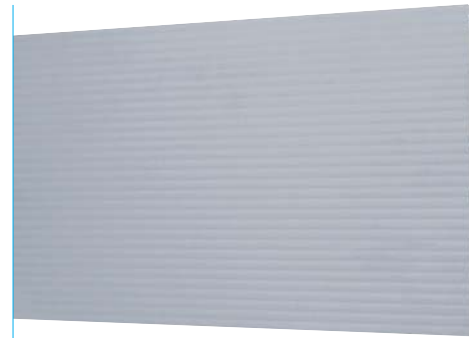
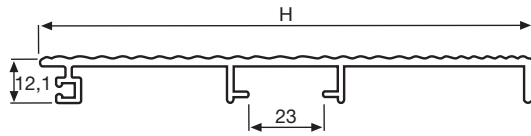
Ref.: 15/130

CAJA / BOX

500 pcs



## Zócalo ondulado / Ondulating baseboard



	ALTURA (H) / HEIGHT (H)	LONGITUD / LENGTH	CAJA / BOX
* Ref.: 15/414	100 mm	4.000 mm	10 pcs
Ref.: 15/415	115 mm	4.000 mm	10 pcs
Ref.: 15/417	150 mm	4.000 mm	10 pcs
Ref.: 15/419	170 mm	4.000 mm	10 pcs

### Acabados / Finishes



anodizado plata mate / anodized matt silver



lacado blanco 9010 / white lacqued 9010



lacado negro mate 9011 / lacqued black matt 9011

\* Cantidad mínima y tiempo de entrega a determinar / Minimum order and delivery times to be agreed

## Remate inferior de goma / Lower rubber end

	LONGITUD / LENGTH	CAJA / BOX
Ref.: 15/105	4.000 pcs	10 pcs



Con remate de goma\*  
/ With rubber end\*



Sin remate de goma  
/ Without rubber end

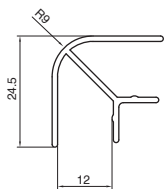
### Acabados / Finishes



gris aluminio / aluminium grey

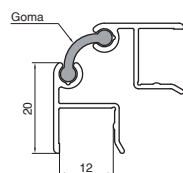
## > Accesorios / Accessories

### Rincón-esquina 90° / Inside-outside 90° corner



	ALTURA (H) / HEIGHT (H)	CAJA / BOX
Ref.: 15/430	100 mm	200 pcs
Ref.: 15/430	115 mm	200 pcs
Ref.: 15/430	150 mm	175 pcs
Ref.: 15/430	170 mm	150 pcs
	LONGITUD / LENGTH	CAJA / BOX
Ref.: 15/430	4.000 mm	20 pcs

### Rincón-esquina flexible / Flexible outside-inside corner



	ALTURA (H) / HEIGHT (H)	CAJA / BOX
Ref.: 15/425	100 mm	150 pcs
Ref.: 15/425	115 mm	150 pcs
Ref.: 15/425	145 mm	150 pcs
Ref.: 15/425	170 mm	150 pcs
	LONGITUD / LENGTH	CAJA / BOX
Ref.: 15/425	4.000 mm	15 pcs

#### Acabados / Finishes



anodizado plata mate / anodized matt silver

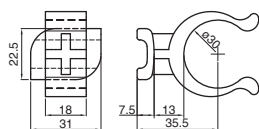


lacado blanco 9010 / white lacqued 9010



lacado negro mate 9011 / lacqued black matt 9011

### Pinza zócalo aluminio / Aluminium baseboard grip



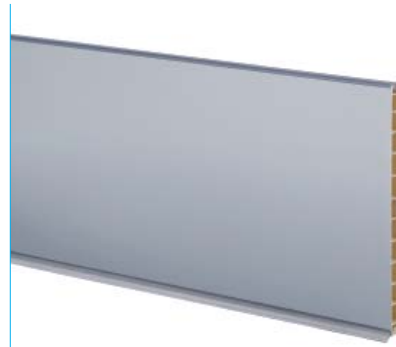
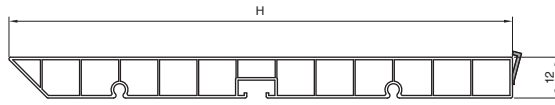
Ref.: 15/130

CAJA / BOX

500 pcs



## Zócalo PVC - Aluminio / PVC Baseboard - Aluminium

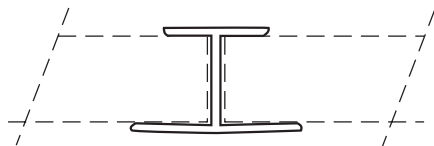


	LONGITUD / LENGTH	ALTURA (H) / HEIGHT (H)	CAJA / BOX
Ref.: 16/150	4.000 mm	100 mm	12 pcs
Ref.: 16/152	4.000 mm	150 mm	12 pcs
Ref.: 16/153	4.000 mm	165 mm	12 pcs

Acabados / Finishes

 anodizado plata grata / anodized brushed silver

## Unión zócalo / Baseboard joint

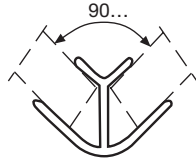


	ALTURA / HEIGHT	CAJA / BOX
Ref.: 16/174	100 mm	100 pcs
Ref.: 16/174	150 mm	100 pcs
Ref.: 16/174	165 mm	100 pcs

Acabados / Finishes

 anodizado plata grata / anodized brushed silver

## Rincón-esquina 90° / Inside - outside 90° corner

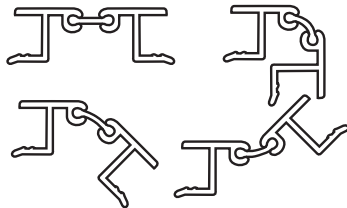


	ALTURA (H) / HEIGHT (H)	CAJA / BOX
Ref.: 16/170	100 mm	200 pcs
Ref.: 16/170	150 mm	175 pcs
Ref.: 16/170	165 mm	100 pcs

Acabados / Finishes

 anodizado plata grata / anodized brushed silver

## Rincón-esquina flexible / Flexible inside - outside corner

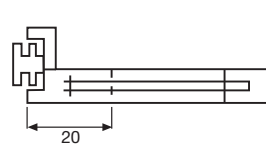
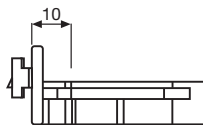


	ALTURA (H) / HEIGHT (H)	CAJA / BOX
Ref.: 16/173	100 mm	100 pcs
Ref.: 16/173	150 mm	100 pcs
Ref.: 16/173	165 mm	100 pcs

Acabados / Finishes

 anodizado plata grata / anodized brushed silver

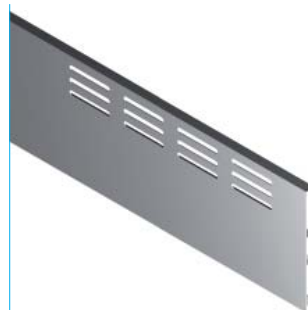
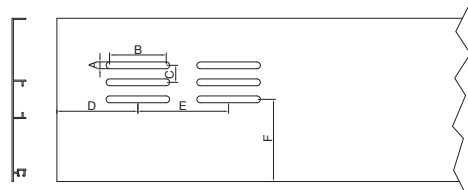
## Pinza Zócalo PVC - Aluminio / PVC - Aluminio baseboard grip



Ref.: 16/160	CAJA / BOX	Ref.: 16/162	CAJA / BOX
	1.000 pcs		1.000 pcs

> Zócalos especiales / Special baseboards

Zócalo ranurado / Undulating baseboard



LONGITUD / LENGTH

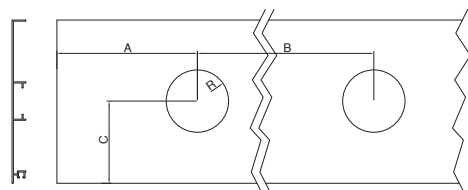
CAJA / BOX

Ref.: 15/420

-

10 pcs

Zócalo con luz / Luminous baseboard



LONGITUD / LENGTH

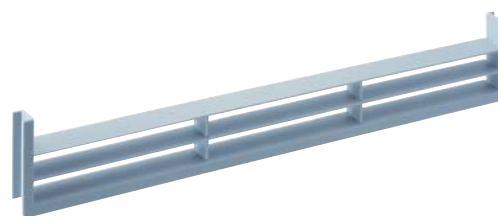
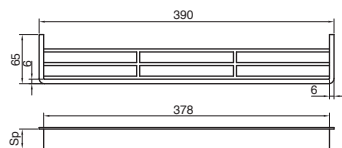
CAJA / BOX

Ref.: 15/421

-

10 pcs

Rejilla de aireación para zócalo / Baseboard vent-grille



CAJA / BOX

Ref.: 16/165

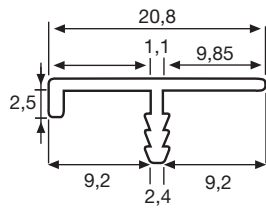
50 pcs

Acabados / Finishes

 gris / grey

## ■ PERFIL CANTO DE PUERTA / CABINET FRAME PROFILE

### Perfil 634 / Profile 634



LONGITUD / LENGTH

4.000 mm

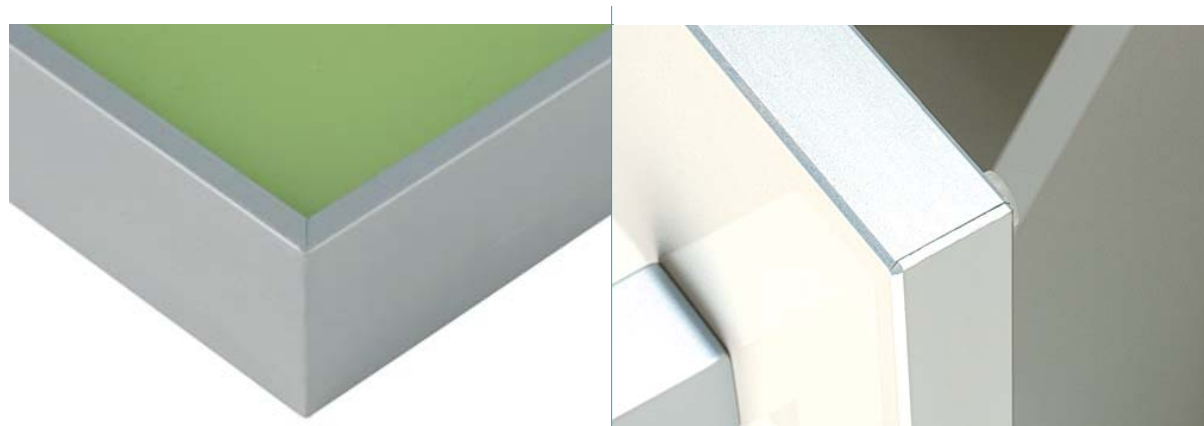
CAJA / BOX

50 pcs

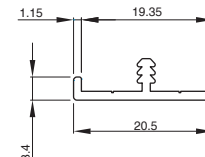
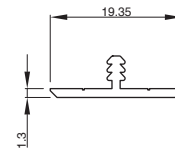
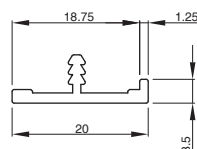
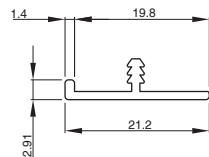
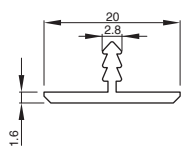
Ref.: 15/634

Acabados / Finishes

 anodizado plata grata / anodized brushed silver



### Perfil canto de puerta / Cabinet frame profile



Acabados / Finishes

 anodizado plata mate / anodized matt silver

 anodizado plata brillo / anodized matt brillant

 anodizado plata grata / anodized brushed silver

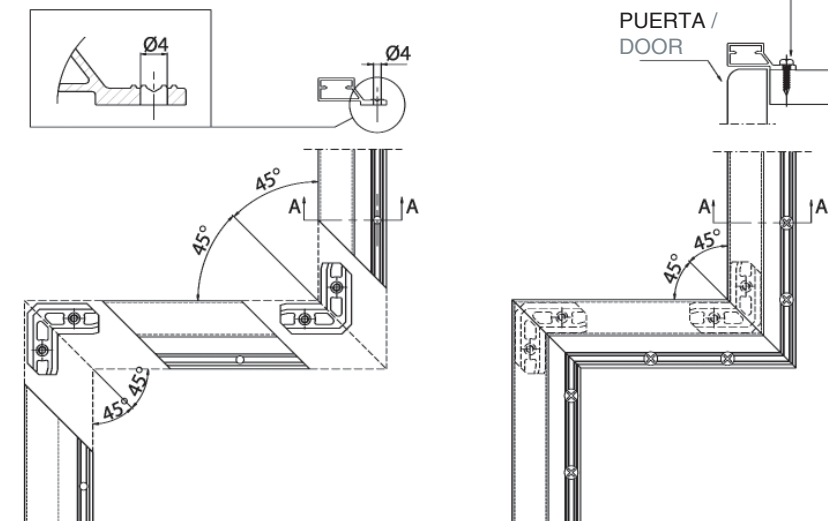
 anodizado inox / anodized inox

> Perfiles bajo pedido, cantidad mínima y tiempo de entrega a determinar / With firm order and minimum order and delivery time to be agreed all profile are available

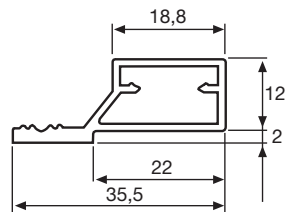
## ■ CORNISA DE ALUMINIO / ALUMINIUM CORNICE



### Montaje / Assembly



## Perfil cornisa aluminio / Aluminium cornice profile



Ref.: 16/101

LONGITUD / LENGTH

4.000 mm

CAJA / BOX

20 pcs

Acabados / Finishes



anodizado plata mate / anodized matt silver

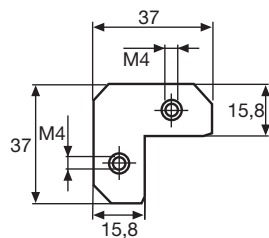


lacado blanco 9010 / white lacqued 9010



lacado negro mate 9011 / lacqued black matt 9011

## Escuadra unión 45° / Fixing bracket 45°



Ref.: 12/765

MEDIDAS / MEASUREMENTS

-

CAJA / BOX

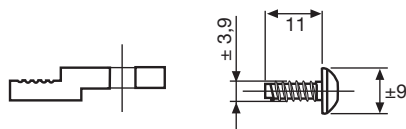
50 pcs

Acabados / Finishes



zincado / zincqued

## Juego accesorios para fijación (opcional) / Fixing accessories set (optional)



Ref.: 16/123

MEDIDAS / MEASUREMENTS

-

CAJA / BOX

50 sets

Acabados / Finishes



zincado / zincqued

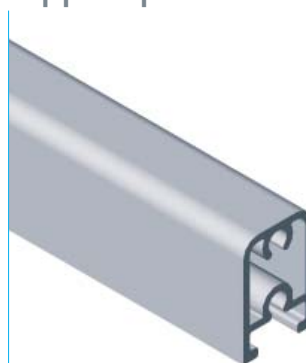
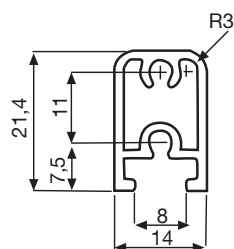
> Pieza opcional para la unión de la cornisa al mueble / Optional piece to join the cornice to the unit

> El juego incluye: 12 tornillos maestra y 12 piezas de fijación / Set includes: 12 master-screw and 12 fixing pieces

## ■ SOPORTE DE ESTANTES / SHELVES SUPPORTS



Perfil soporte de estantes / Shelves support profile



	COSTADO MUEBLE / FURNITURE SIDE	ALTURA MUEBLE / FURNITURE HEIGHT	LONGITUD / LENGTH	CAJA / BOX
Ref.: 15/743	-	-	3.000 mm	20 pcs
Ref.: 15/743	16 mm	900 mm	-	20 pcs
Ref.: 15/743	16 mm	840 mm	-	20 pcs
Ref.: 15/743	16 mm	700 mm	-	20 pcs
Ref.: 15/743	16 mm	560 mm	-	20 pcs
Ref.: 15/743	16 mm	420 mm	-	20 pcs

### Acabados / Finishes

 anodizado plata mate / anodized matt silver

- > El perfil soporte de balda está especialmente indicado para muebles de gran anchura, proporcionando estabilidad a las baldas que se puedan colocar / The shelf support profile is specially recommended for wide furniture because it will gives stability to the shelves
- > Bajo pedido y tiempo de entrega a determinar se puede realizar cualquier medida / With firm order and delivery time to be agreed can be shipped cut to measure

**Soporte estante madera /  
Support for wooden shelf**



CAJA / BOX

Ref.: 15/170

200 pcs

**Soporte estante cristal /  
Support for glass shelf**



CAJA / BOX

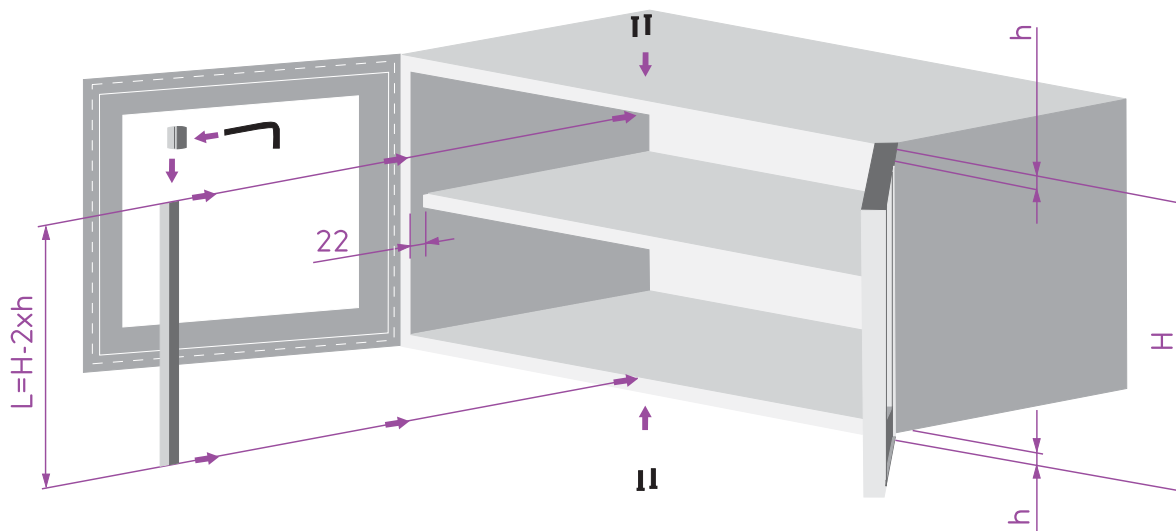
Ref.: 15/171

200 pcs

Acabados / Finishes

 gris aluminio / aluminium grey

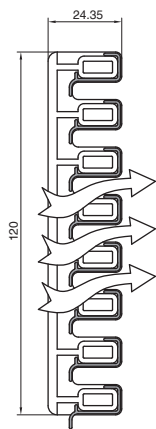
**Montaje / Assembly**



## ■ REJILLAS DE AIREACIÓN / RACKS

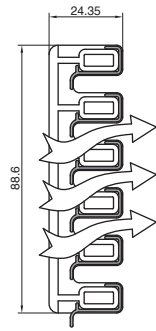


### Rejilla 8 lamas / 8 slat grill racks



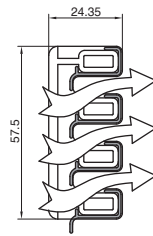
	LONGITUD / LENGTH	CAJA / BOX
Ref.: 15/505	600 mm	20 pcs
Ref.: 15/505	900 mm	20 pcs

## Rejilla 6 lamas / 6 slat grill racks



	LONGITUD / LENGTH	CAJA / BOX
Ref.: 15/506	600 mm	30 pcs
Ref.: 15/506	900 mm	30 pcs

## Rejilla 4 lamas / 4 slat grill racks



	LONGITUD / LENGTH	CAJA / BOX
Ref.: 15/507	600 mm	40 pcs
Ref.: 15/507	900 mm	40 pcs

### Acabados / Finishes

 lacado blanco 9010 / white lacqued 9010

 anodizado bronce / anodized bronze

 anodizado plata mate / anodized matt silver

 lacado negro mate 9011 / lacqued black matt 9011

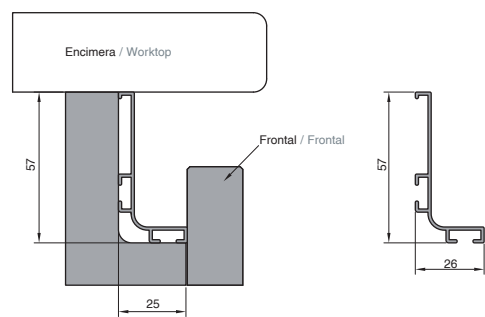
 anodizado inox / anodized inox

> Bajo pedido, cantidad mínima y tiempo de entrega a determinar, se puede realizar cualquier medida de rejilla / With firm order and delivery time to be agreed racks can be shipped cut to measure

## ■ SISTEMA GOLA / GOLA SYSTEM



### Perfil Gola horizontal / Gola horizontal profile



LONGITUD / LENGTH

4.200 mm

CAJA / BOX

10 pcs

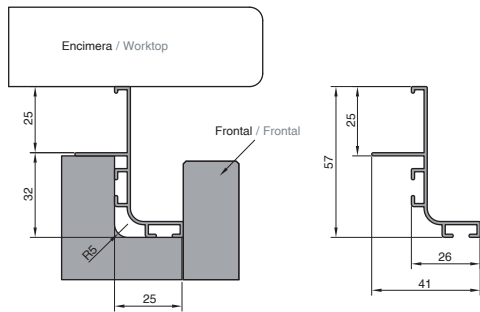
Ref.: 15/700

#### Acabados / Finishes

- anodizado plata grata / anodized brushed silver
- lacado blanco 9010 / white lacqued 9010
- anodizado plata brillo / anodized matt brillant

- anodizado inox brillo / anodized brillant inox
- lacado negro mate 9011 / lacqued black matt 9011

## Perfil Gola horizontal con extensión / Gola horizontal profile with extension



Ref.: 15/701



LONGITUD / LENGTH

4.200 mm

CAJA / BOX

10 pcs

### Acabados / Finishes



anodizado plata grata / anodized brushed silver



lacado blanco 9010 / white lacqued 9010



anodizado plata brillo / anodized matt brilliant

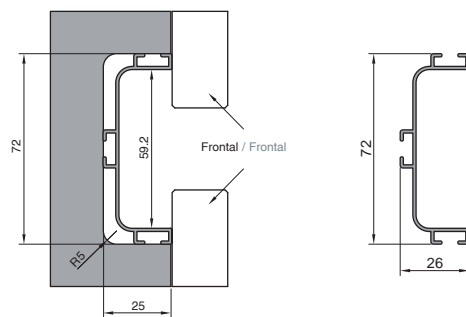


anodizado inox brillo / anodized brilliant inox



lacado negro mate 9011 / lacqued black matt 9011

## Perfil Gola horizontal para cajones / Gola horizontal profile for drawer



Ref.: 15/702



LONGITUD / LENGTH

4.200 mm

CAJA / BOX

10 pcs

### Acabados / Finishes



anodizado plata grata / anodized brushed silver



lacado blanco 9010 / white lacqued 9010



anodizado plata brillo / anodized matt brilliant





anodizado inox brillo / anodized brilliant inox



lacado negro mate 9011 / lacqued black matt 9011



## > Accesorios / Accessories

### Tapa interna para Gola / Interior cap for Gola profile

	<b>CAJA / BOX</b>		<b>CAJA / BOX</b>
<b>Ref.: 15/175</b>	100 pcs	<b>Ref.: 15/176</b>	100 pcs



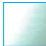


> Para GOLA 15/700 y 15/701 / For GOLA 15/700 y 15/701 > Para GOLA 15/702 / For GOLA 15/702

### Tapa externa para Gola / External cap for Gola profile

	<b>CAJA / BOX</b>		<b>CAJA / BOX</b>
<b>Ref.: 15/177</b>	100 pcs	<b>Ref.: 15/178</b>	100 pcs

> Para GOLA 15/700 y 15/701 / For GOLA 15/700 y 15/701 > Para GOLA 15/702 / For GOLA 15/702

Acabados / Finishes






 blanco / white	 negro mate / black matt	 plata brillo / brilliant silver
 gris aluminio / aluminium grey	 inox / inox	

### Rincón para Gola / Outside corner for Gola profile

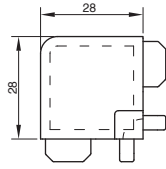
	<b>CAJA / BOX</b>
<b>Ref.: 15/180</b>	100 pcs

> Para GOLA 15/700 y 15/701 / For GOLA 15/700 y 15/701

Acabados / Finishes

 anodizado plata grata / anodized brushed silver	 anodizado inox brillo / anodized brilliant inox
 lacado blanco 9010 / white lacqued 9010	 lacado negro mate 9011 / lacqued black matt 9011
 anodizado plata brillo / anodized matt brilliant	

## Esquina para Gola / Inside corner for Gola profile



Ref.: 15/181



CAJA / BOX

100 pcs

> Para GOLA 15/700 y 15/701 / For GOLA 15/700 y 15/701

Acabados / Finishes



anodizado plata grata / anodized brushed silver



anodizado inox brillo / anodized brilliant inox



lacado blanco 9010 / white lacqued 9010



lacado negro mate 9011 / lacqued black matt 9011



anodizado plata brillo / anodized matt brilliant

## Set fijación Gola / Fixing accesories set



Ref.: 15/185



CAJA / BOX

50 set

Acabados / Finishes



zincado / zincqued

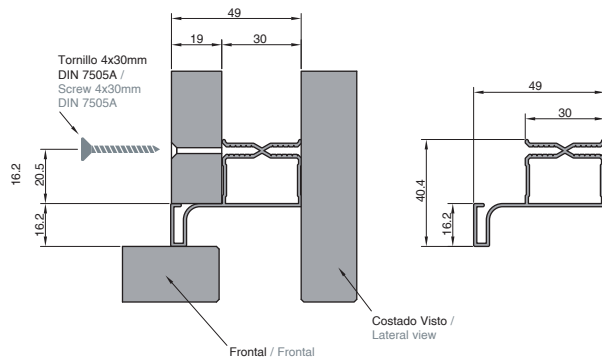
Cada set contiene: 2 escuadras de fijación / 2 brackets  
4 tornillos de 4 x 4 / 4 screws 4 x 4  
4 arandelas  $\varnothing$  2 x 1 / 4 washers  $\varnothing$  2 x 1

## Montaje / Assembly





## Perfil Gola vertical / Gola vertical profile



LONGITUD / LENGTH

CAJA / BOX


Ref.: 15/705

4.700 mm

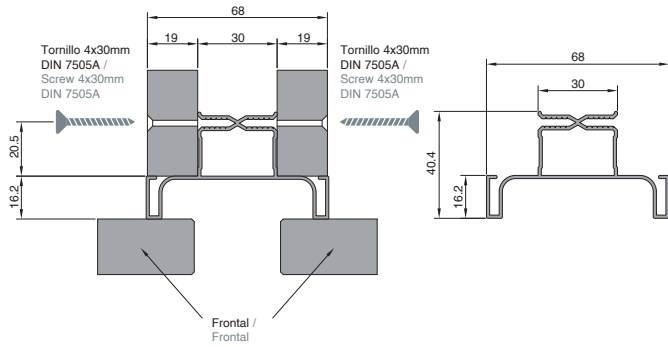
10 pcs

### Acabados / Finishes

-  anodizado plata grata / anodized brushed silver
-  lacado blanco 9010 / white lacqued 9010
-  anodizado plata brillo / anodized matt brilliant

-  anodizado inox brillo / anodized brilliant inox
-  lacado negro mate 9011 / lacqued black matt 9011

## Perfil Gola vertical doble / Gola vertical double profile



LONGITUD / LENGTH

CAJA / BOX

Ref.: 15/706

4.700 mm

8 pcs

### Acabados / Finishes



anodizado plata grata / anodized brushed silver



lacado blanco 9010 / white lacqued 9010



anodizado plata brillo / anodized matt brilliant

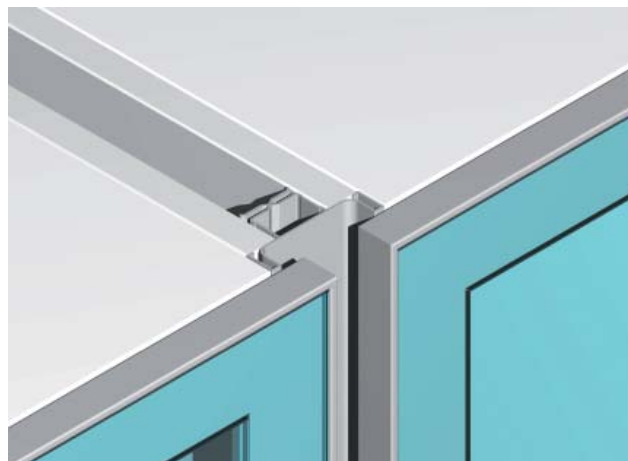
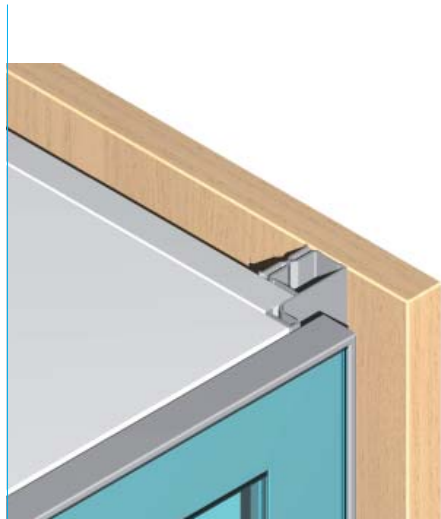


anodizado inox brillo / anodized brilliant inox

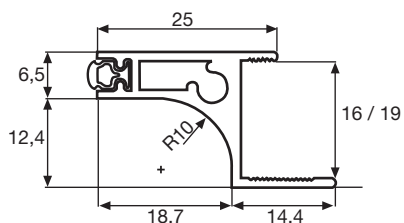


lacado negro mate 9011 / lacqued black matt 9011

## Montaje / Assembly



## Perfil Gola Interior / Gola Handle Profile



	COSTADO / COSTADO	LONGITUD / LENGTH	CAJA / BOX
Ref.: 15/840	16 mm	4.000 mm	20 pcs
Ref.: 15/841	19 mm	4.000 mm	20 pcs

### Acabados / Finishes



anodizado plata mate / anodized matt silver

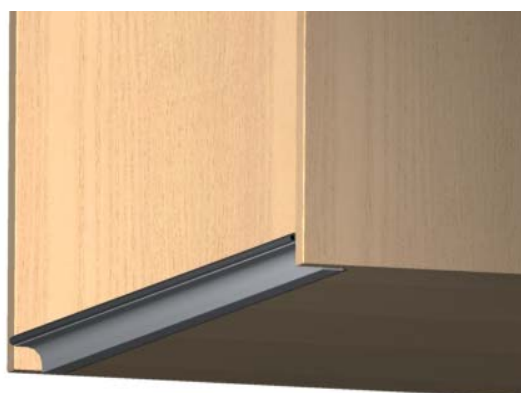
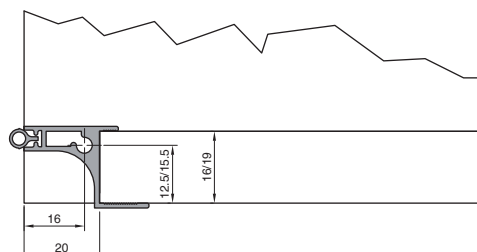


lacado blanco 9010 / white lacqued 9010



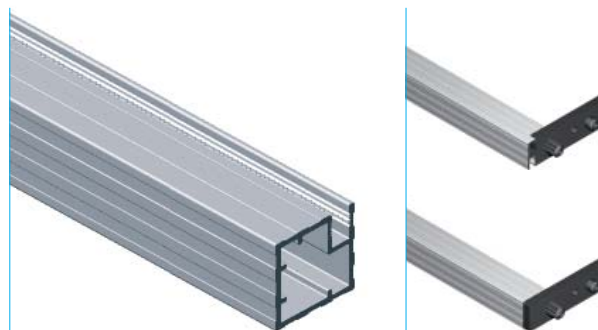
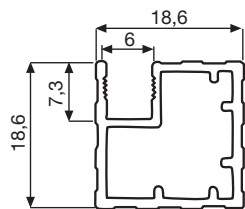
lacado negro mate 9011 / lacqued black matt 9011

- > El perfil va provisto de goma, para la amortiguación de la puerta / The profile contains a rubber strip to absorb the shock
- > La goma se suministra en color gris aluminio / The rubber strip is supplied in grey aluminium
- > Bajo pedido y tiempo de entrega a determinar se puede servir el perfil cortado a medida / With firm order and delivery times to be agreed profiles can be shipped cut to measure



## ESTRUCTURA PARA MUEBLES / FURNITURE FRAMES

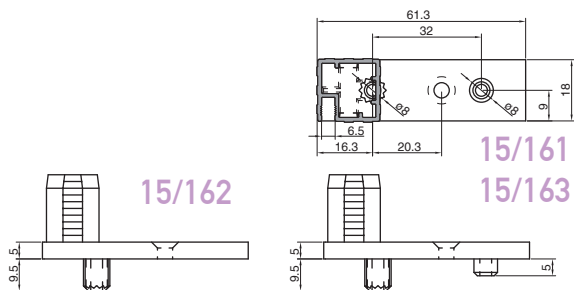
### Perfil estructura para muebles / Furniture frame profile



	ACABADOS / FINISHES	TRASERA / REAR PANEL	LONGITUD / LENGTH	CAJA / BOX
Ref.: 15/848	anodizado plata mate / anodized matt silver	6 mm	4.000 mm	20 pcs

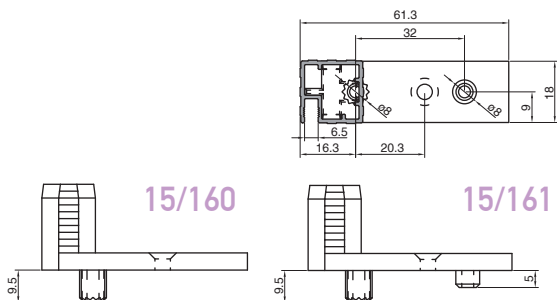
> Bajo pedido y tiempo de entrega a determinar, se puede servir el perfil cortado, mecanizado o incluso montado / With firm order and delivery times to be agreed profiles can be shipped cut to measure, mechanized and assembled

### Accesorios fijación lateral / Accessories for lateral fixing



15/162  
15/163

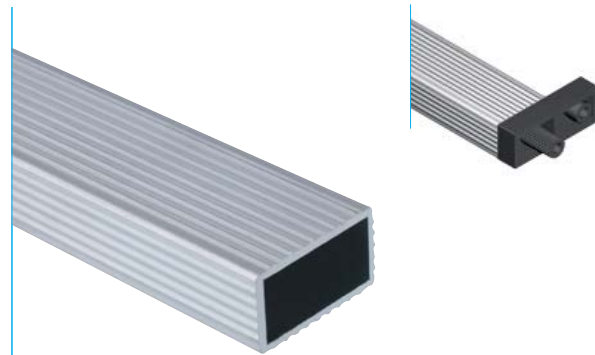
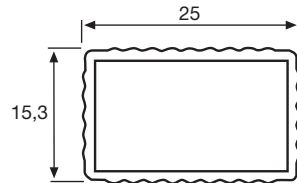
	ACABADOS / FINISHES	Ø ESPIGA / Ø RAWLPLUGS	CAJA / BOX
Ref.: 15/162	gris aluminio / aluminium grey	8 mm	200 pcs
Ref.: 15/163	gris aluminio / aluminium grey	8 mm	200 pcs



15/160  
15/162

	ACABADOS / FINISHES	Ø ESPIGA / Ø RAWLPLUGS	CAJA / BOX
Ref.: 15/160	gris aluminio / aluminium grey	8 mm	200 pcs
Ref.: 15/161	gris aluminio / aluminium grey	8 mm	200 pcs

## Perfil estructura para muebles / Furniture frame profile



Ref.: 15/625


LONGITUD / LENGTH

4.000 mm

CAJA / BOX

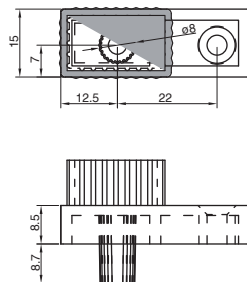
20 pcs

Acabados / Finishes

 anodizado plata mate / anodized matt silver

> Bajo pedido y tiempo de entrega a determinar se puede servir el perfil cortado a medida e incluso montado / With firm order and delivery times to be agreed profiles can be skipped cut to measure and assembles

## Accesorio fijación lateral / Lateral fixing accesories



Ref.: 15/155

Ø ESPIGA / Ø RAWLPLUGS

10 mm

CAJA / BOX

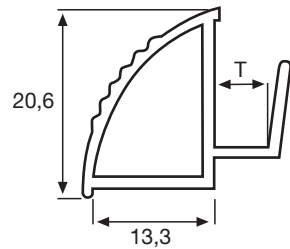
200 pcs

Acabados / Finishes

 gris aluminio / aluminium grey

> Accesorio para la fijación del perfil 15/625 / Fixing accessory for profile 15/625

## Perfil estructura para muebles / Furniture frame profile



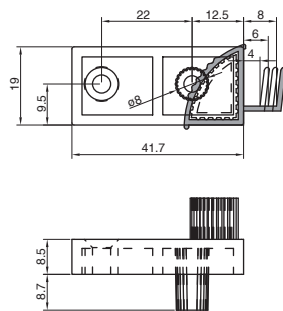
	TRASERA (T) / REAR PANEL	LONGITUD / LENGTH	CAJA / BOX
Ref.: 15/616	4 mm	4.000 mm	20 pcs
Ref.: 15/617	6 mm	4.000 mm	20 pcs
Ref.: 15/618	8 mm	4.000 mm	20 pcs

Acabados / Finishes

 anodizado plata mate / anodized matt silver

> Bajo pedido y tiempo de entrega a determinar se puede servir el perfil cortado a medida e incluso montado / With firm order and delivery times to be agreed profiles can be shipped cut to measure and assembled

## Accesorio fijación lateral / Lateral fixing accessories



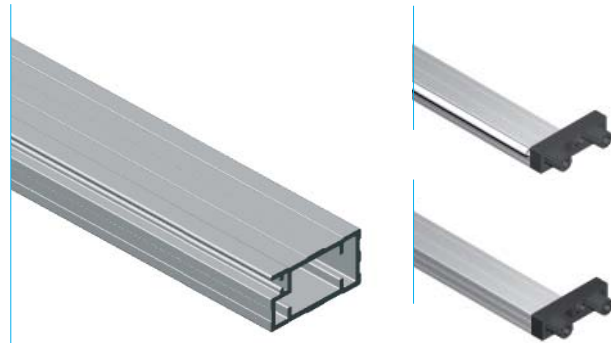
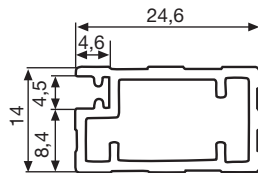
	MANO / SIDE	Ø ESPIGA / Ø RAWLPLUGS	CAJA / BOX
Ref.: 15/150 D	derecha / right	10 mm	100 pcs
Ref.: 15/150 I	izquierda / left	10 mm	100 pcs

Acabados / Finishes

 gris aluminio / aluminium grey

> Accesorio para la fijación del perfil 15/616, 15/617 y 15/618 / Assembling accessory for profile 15/616, 15/617 and 15/618

## Perfil estructura para muebles / Furniture frame profile



LONGITUD / LENGTH


CAJA / BOX

Ref.: 15/842

4.000 mm

20 pcs

Acabados / Finishes

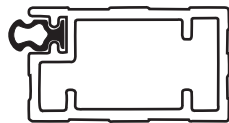
 anodizado plata mate / anodized matt silver

> Bajo pedido y tiempo de entrega a determinar se puede servir el perfil cortado a medida e incluso montado / With firm order and delivery times to be agreed profiles can be shipped cut to measure and assembled

> Perfil reversible para tener opción de poner o no, junquillo amortiguador / Reversible profile to have the possibility to put or not the shock absorber



## Junquillo amortiguador puerta / Shock absorber



LONGITUD / LENGTH

CAJA / BOX

Ref.: 15/102

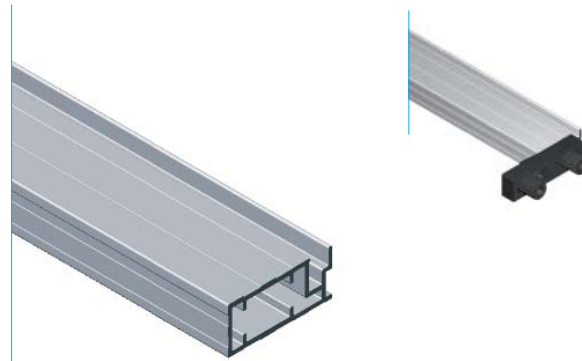
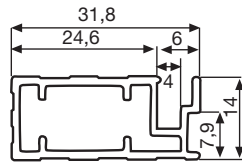
4.000 mm

20 pcs

Acabados / Finishes

 gris aluminio / aluminium grey

## Perfil estructura para muebles / Furniture frame profile



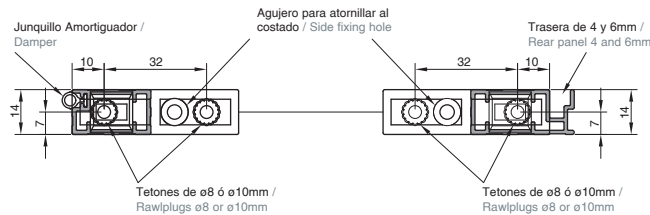
	TRASERA (T) / REAR PANEL	LONGITUD / LENGTH	CAJA / BOX
Ref.: 15/844	4 y 6 mm	4.000 mm	20 pcs

Acabados / Finishes

 anodizado plata mate / anodized matt silver

> Bajo pedido y tiempo de entrega a determinar se puede servir el perfil cortado a medida e incluso montado / With firm order and delivery times to be agreed profiles can be shipped cut to measure and assembled

## Accesorio fijación lateral / Lateral fixing accessories



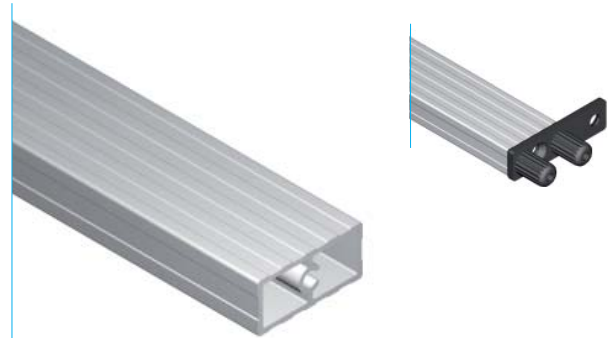
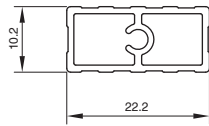
	Ø ESPIGA / Ø RAWLPLUGS	CAJA / BOX
Ref.: 15/165	8 mm	200 pcs
Ref.: 15/165	10 mm	200 pcs

Acabados / Finishes

 gris aluminio / aluminium grey

> Accesorio para la fijación del perfil 15/842 y 15/844 / Fixing accessory for profile 15/842 and 15/844

## Perfil estructura para muebles / Furniture frame profile



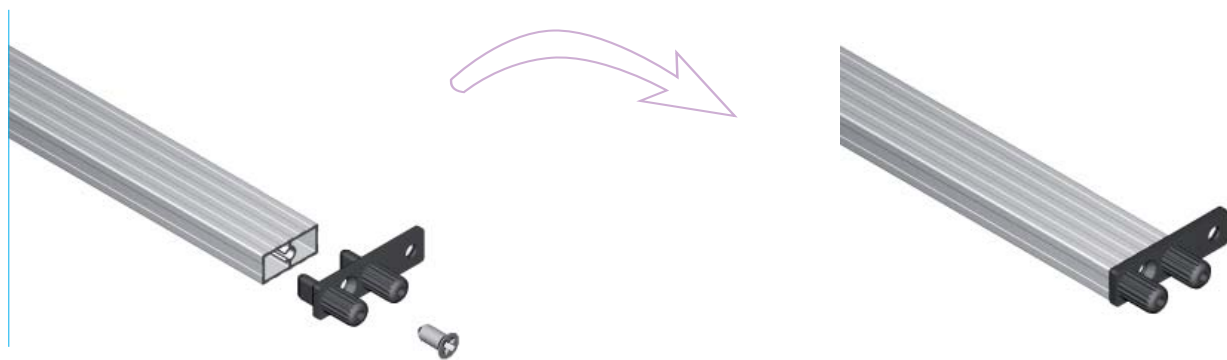
Ref.: 15/836	LONGITUD / LENGTH	CAJA / BOX
	4.000 mm	30 pcs

Acabados / Finishes

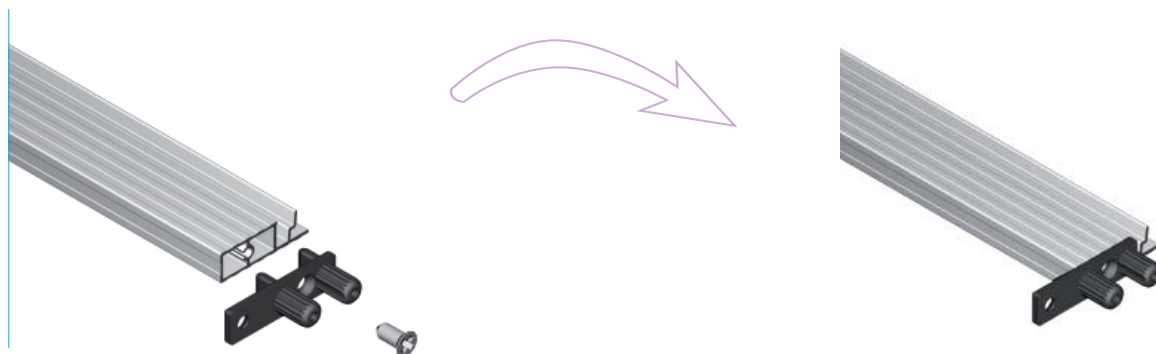
 anodizado plata mate / anodized matt silver

- > Bajo pedido y tiempo de entrega a determinar se puede servir el perfil cortado a medida e incluso montado / With firm order and delivery times to be agreed profiles can be shipped cut to measure and assembled
- > Perfil reversible para tener opción de poner o no, junquillo amortiguador / Reversible profile to have the possibility to put or not the shock absorber

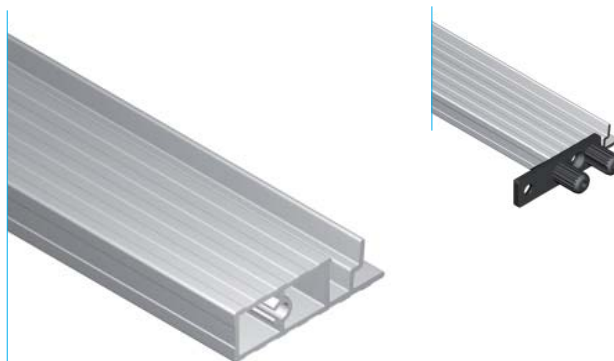
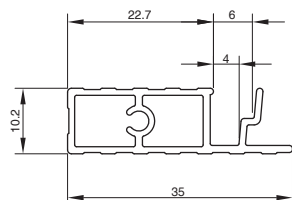
### Montaje 15/836 / 15/836 assembly



### Montaje 15/838 / 15/838 assembly



## Perfil estructura para muebles / Furniture frame profile



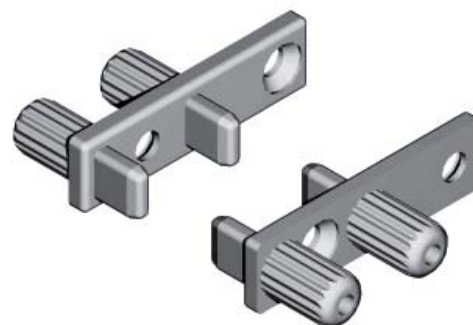
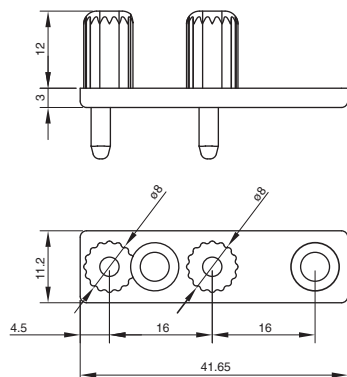
	TRASERA (T) / REAR PANEL (T)	LONGITUD / LENGTH	CAJA / BOX
Ref.: 15/838	4 y 6 mm	4.000 mm	40 pcs

Acabados / Finishes

 anodizado plata mate / anodized matt silver

> Bajo pedido y tiempo de entrega a determinar se puede servir el perfil cortado a medida e incluso montado / With firm order and delivery times to be agreed profiles can be shipped cut to measure and assembled

## Accesorio fijación lateral / Lateral fixing accessories



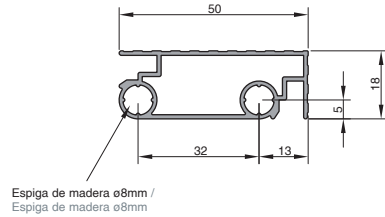
	Ø ESPIGA / Ø RAWLPLUGS	CAJA / BOX
Ref.: 15/175	8 mm	200 pcs

Acabados / Finishes

 gris aluminio / aluminium grey

> Accesorio para la fijación del perfil 15/836 y 15/838 / Fixing accessory for profile 15/836 and 15/838

## Perfil estructura mueble bajo / Frame profile for lower furnitures



Espiga de madera ø8mm /  
Espiga de madera ø8mm



LONGITUD / LENGTH

CAJA / BOX

Ref.: 15/510

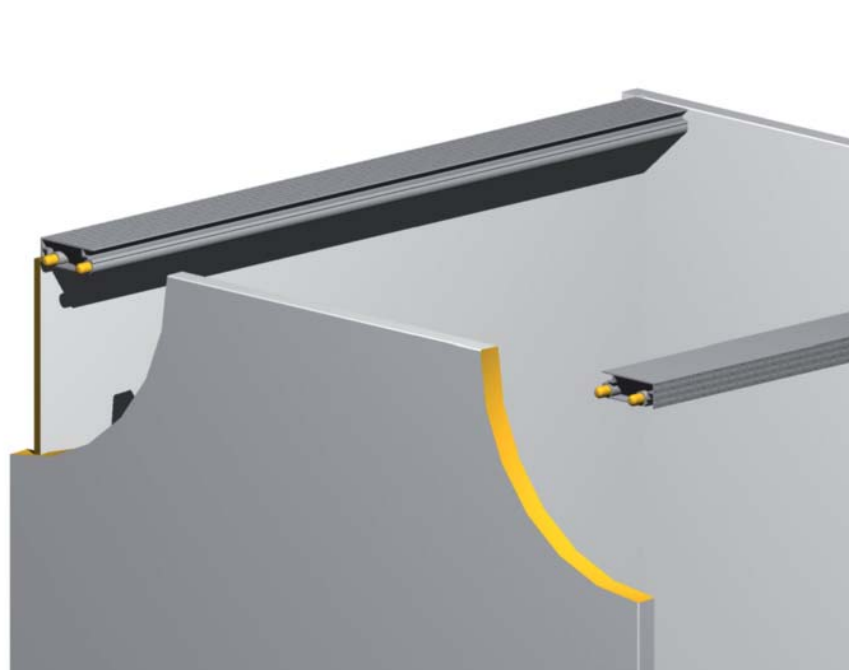
4.000 mm

20 pcs

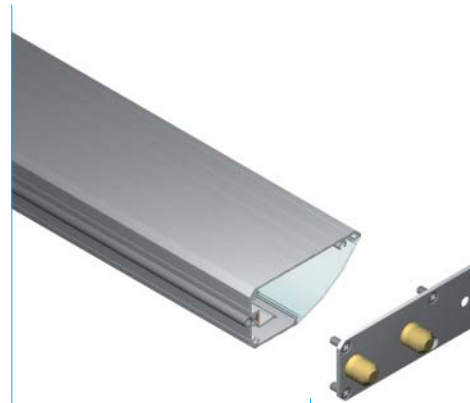
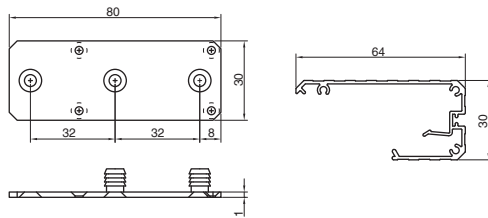
Acabados / Finishes

 anodizado plata mate / anodized matt silver

> Bajo pedido, cantidad mínima y tiempo de entrega a determinar se puede servir el perfil cortado a medida y con espigas de madera / With firm order and delivery times to be agreed profiles can be shipped cut to measure with rawlplug for wood



## Perfil estructura mueble bajo con luz / Frame profile for lower furniture with light

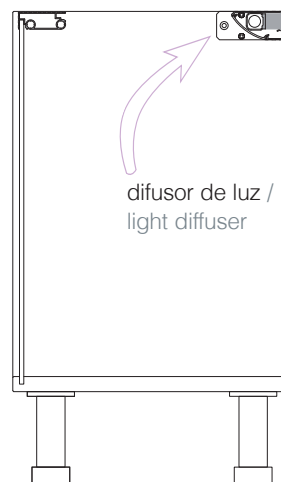
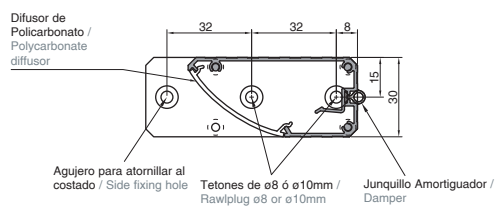


	MUEBLE / FURNITURE	LONGITUD / LENGTH	CAJA / BOX
Ref.: 15/510	m - 40	368 mm	1 / 20 pcs
Ref.: 15/510	m - 45	418 mm	1 / 20 pcs
Ref.: 15/510	m - 50	468 mm	1 / 20 pcs
Ref.: 15/510	m - 60	568 mm	1 / 20 pcs
Ref.: 15/510	m - 70	668 mm	1 / 20 pcs
Ref.: 15/510	m - 80	768 mm	1 / 20 pcs
Ref.: 15/510	m - 90	868 mm	1 / 20 pcs
Ref.: 15/510	m - 120	1.168 mm	1 / 20 pcs

### Acabados / Finishes

 anodizado plata mate / anodized matt silver

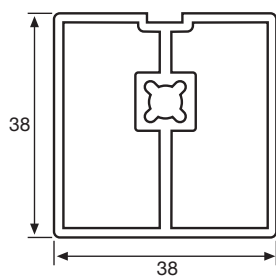
> Bajo pedido y tiempo de entrega a determinar se puede servir el perfil cortado a cualquier medida / With firm order and delivery times to be agreed profiles can be shipped cut to measure



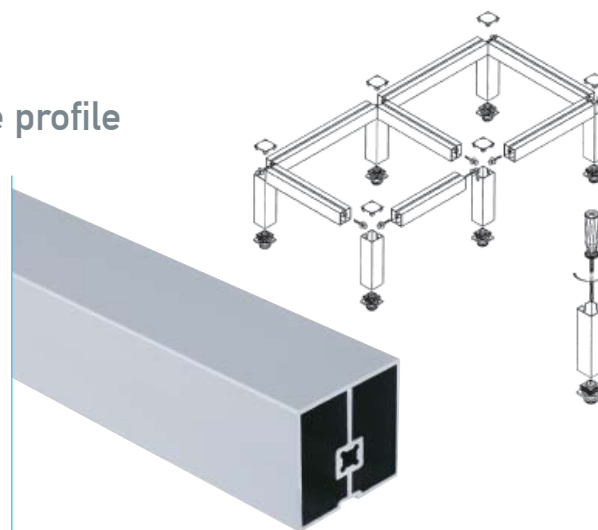
## ESTRUCTURA PARA MUEBLES BAJOS / FRAMES PROFILE FOR LOWER FURNITURES



### Perfil mueble bajo / Lower furniture profile



Ref.: 15/650



LONGITUD / LENGTH

4.000 mm


CAJA / BOX

6 pcs

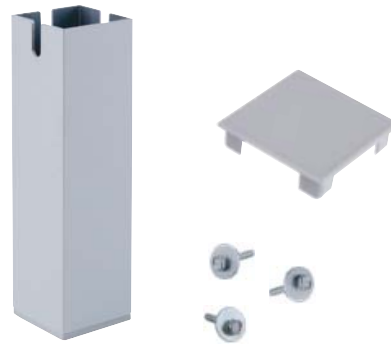
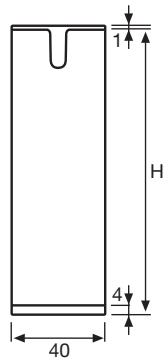
#### Acabados / Finishes

 anodizado plata mate / anodized matt silver

 lacado blanco 9010 / white lacqued 9010

 lacado negro mate 9011 / lacqued black matt 9011

## Pata intermedia / Intermediate leg

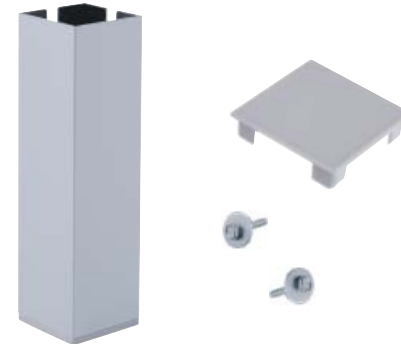
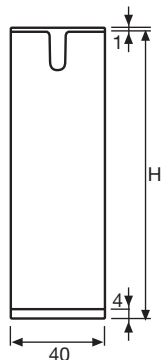


ALTURA / HEIGHT

CAJA / BOX

Ref.: 15/651	150 mm	84 pcs
Ref.: 15/651	200 mm	56 pcs
Ref.: 15/651	250 mm	50 pcs
Ref.: 15/651	300 mm	42 pcs

## Pata terminal / End leg




ALTURA / HEIGHT

CAJA / BOX

Ref.: 15/652	150 mm	84 pcs
Ref.: 15/652	200 mm	56 pcs
Ref.: 15/652	250 mm	50 pcs
Ref.: 15/652	300 mm	42 pcs

Acabados / Finishes

 anodizado plata mate / anodized matt silver

 lacado blanco 9010 / white lacqued 9010

 lacado negro mate 9011 / lacqued black matt 9011

> Regulación en altura de + 30 mm, independiente en cada pata / Height adjustment of + 30mm, independent in each leg

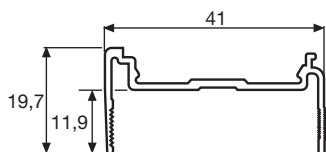
> Las patas incluyen tornillos, arandelas y la tapeta / The legs include screws, washers and a cap

> Bajo pedido y tiempo de entrega a determinar se puede realizar cualquier medida de pata / With firm order and delivery time to be agreed legs can be shipped cut to measure

## ■ FRENTE DE ENCIMERA / FRONTAL WORKTOP BASE PROFILE



### Perfil base frontal encimera / Frontal worktop base profile



	LONGITUD / LENGTH	CAJA / BOX
Ref.: 15/628	4.000 mm	20 pcs

#### Acabados / Finishes

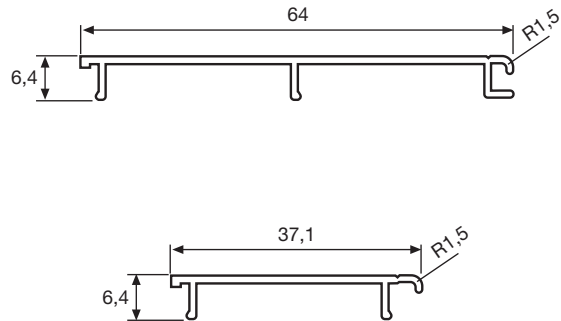
 anodizado plata mate / anodized matt silver

 lacado blanco 9010 / white lacqued 9010

 lacado negro mate 9011 / lacqued black matt 9011

> El perfil base se sirve taladrado para facilitar su montaje en la encimera / We supply the base profile pre-drilled to assist assembly on the worktop


## Perfil tapa frontal encimera / Worktop frontal cap profile



	LONGITUD / LENGTH	ALTURA / HEIGHT	CAJA / BOX
Ref.: 15/629	4.000 mm	40 mm	20 pcs
Ref.: 15/630	4.000 mm	60 mm	20 pcs

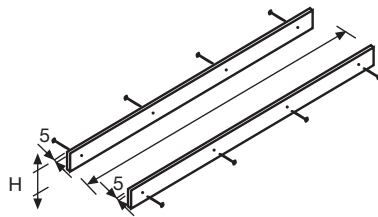
### Acabados / Finishes

 anodizado plata mate / anodized matt silver

 lacado blanco 9010 / white lacqued 9010

 lacado negro mate 9011 / lacqued black matt 9011


## Juego tapa lateral encimera / Worktop lateral cap profiles




	LONGITUD / LENGTH	ALTURA / HEIGHT	CAJA / BOX
Ref.: 15/631	608 mm	40 mm	10 pcs
Ref.: 15/632	608 mm	60 mm	10 pcs

### Acabados / Finishes

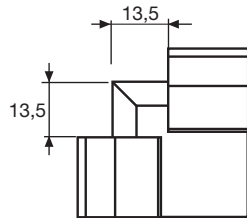
 anodizado plata mate / anodized matt silver

 lacado blanco 9010 / white lacqued 9010

 lacado negro mate 9011 / lacqued black matt 9011

> El juego incluye una tapa lateral derecha, una tapa izquierda y 8 tornillos autorroscantes / The set contains a left lateral cap, a right one and 8 self-tapping screws

## Esquina 90° frontal encimera / Outside 90° corner for worktop profile



	ALTURA / HEIGHT	CAJA / BOX
Ref.: 16/110	40 mm	10 pcs
Ref.: 16/110	60 mm	10 pcs

### Acabados / Finishes



anodizado plata mate / anodized matt silver

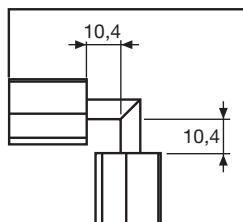


lacado blanco 9010 / white lacqued 9010



lacado negro mate 9011 / lacqued black matt 9011

## Rincón 90°, frontal encimera / Inside 90° corner for worktop profile



	ALTURA / HEIGHT	CAJA / BOX
Ref.: 16/111	40 mm	10 pcs
Ref.: 16/111	60 mm	10 pcs

### Acabados / Finishes



anodizado plata mate / anodized matt silver

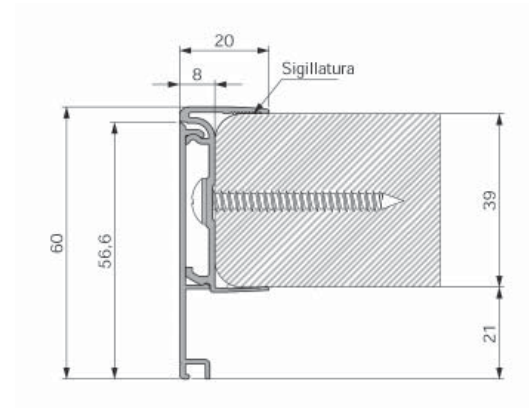
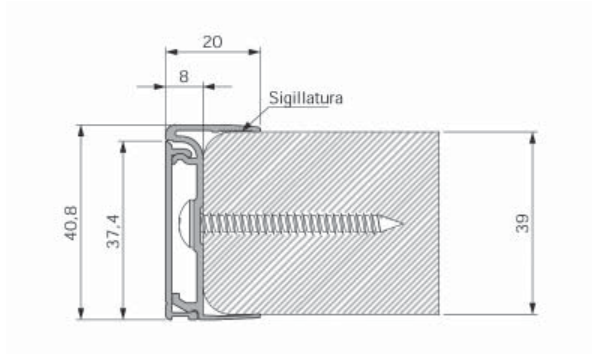


lacado blanco 9010 / white lacqued 9010

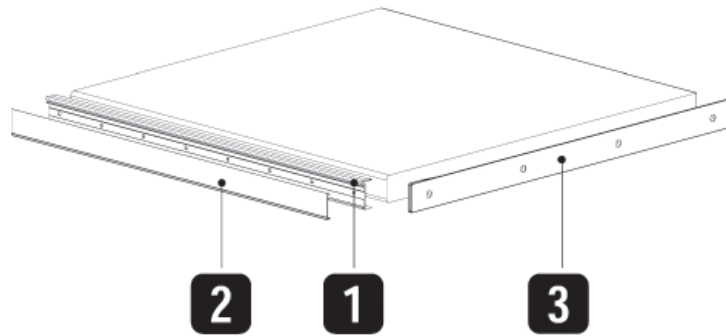


lacado negro mate 9011 / lacqued black matt 9011

## Montaje / Assembly



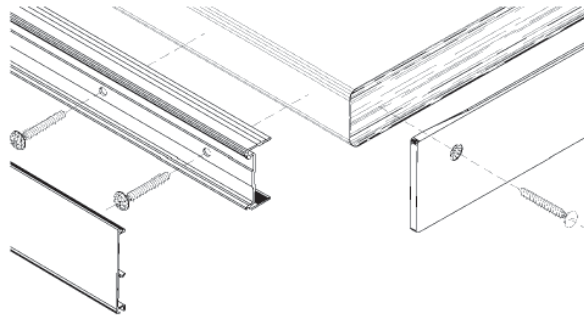
1. Perfil base / Base profile
2. Perfil tapa frontal / Frontal base profile
3. Tapa lateral / Lateral profile



## Fijación / Fixing

El perfil base se inserta en la encimera y la sujeción se realiza mediante tornillos autorroscantes. La tapa frontal se inserta mediante presión y posteriormente se realiza la fijación de la tapa lateral también mediante tornillos autorroscantes.

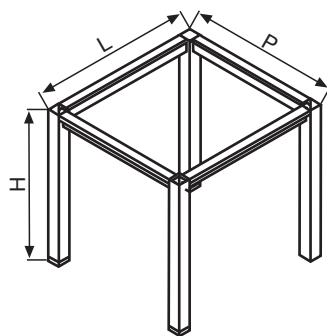
The base profile is inserted on the worktop and fixed with self-tapping screws. The cap profile is clipped on to it and the lateral profile is fixed with self-tapping screws.



## ■ ESTRUCTURA PARA MESAS / TABLES' FRAME PROFILE



### Kit de mesa 80 x 80 / Table kit 80 x 80



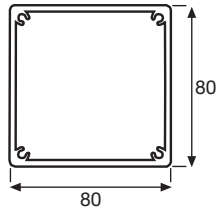
	ENCIMERA / WORKTOP	MEDIDA / MEASUREMENT	CAJA / BOX
Ref.: 16/118	madera / wood	a elegir / any size	1 pcs
Ref.: 16/119	crystal / glass	a elegir / any size	1 pcs

Acabados / Finishes

 anodizado plata mate / anodized matt silver

- > El kit de mesa incluye todos los accesorios y mecanizaciones necesarias para el montaje de la mesa / Table kit includes all profiles, accsories and mechanized to assemble the table
- > Bajo pedido se puede realizar cualquier medida de mesa / With firm order kits can be shipped cut to any meassure

## Perfil pata mesa 80 x 80 / Leg profile for table 80 x 80



Ref.: 16/120

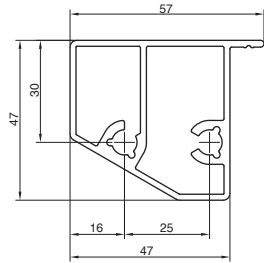
LONGITUD / LENGTH

3.850 mm

CAJA / BOX

4 pcs

## Perfil estructura mesa / Table frame profile



Ref.: 15/441

LONGITUD / LENGTH

4.550 mm

CAJA / BOX

6 pcs

Acabados / Finishes



anodizado plata mate /  
anodized matt silver

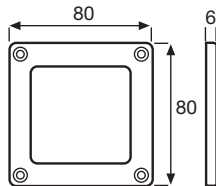


lacado blanco 9010 /  
white lacqued 9010



lacado negro mate 9011 /  
black lacqued matt 9011

## Juego tapas de pata / Leg corner caps set



Ref.: 16/124

MEDIDA / MEASUREMENT

80 mm x 80 mm

CAJA / BOX

50 set

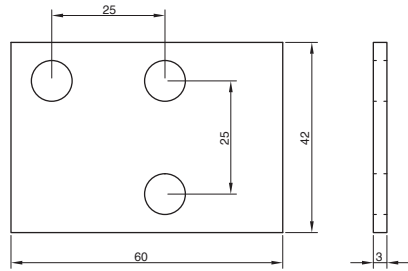
Acabados / Finishes



gris claro / light grey

> El juego incluye: 4 tapas y 16 tornillos autorroscantes / Set: 4 caps and 16 self-tapping screws

## Juego accesorios para fijación de la estructura / Structural fixing accessories set



Ref.: 15/447

MEDIDA / MEASUREMENT

CAJA / BOX

-

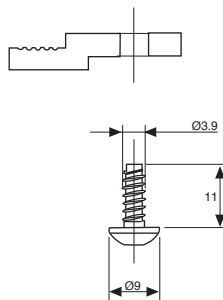
25 set

Acabados / Finishes

 zincado / zinqued

- > Piezas para la fijación y unión de las patas con el perfil de estructura de mesa / We supply the base profile pierced to make the assembling on the worktop easier
- > El juego incluye: 8 placas, 16 tornillos M8x40 y 16 tuercas M8 / Set includes: 8 plates, 16 bolts M8x40 and 16 nuts M8

## Juego accesorios para fijación del tablero / Board panel fixing accessories set



Ref.: 16/123

MEDIDA / MEASUREMENT

CAJA / BOX

-

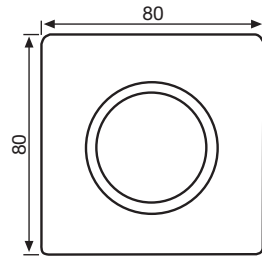
50 set

Acabados / Finishes

 zincado / zinqued

- > Piezas para la fijación del tablero a la estructura / Pieces to fix the board panel to the frame
- > El juego incluye: 12 tornillos maestra y 12 piezas de fijación / Set includes: 12 master screw and 12 fixing pieces
- > No es necesario para mesa de cristal / Not required for glass table

## Juego tapa superior mesa cristal / Top corner caps set for leg



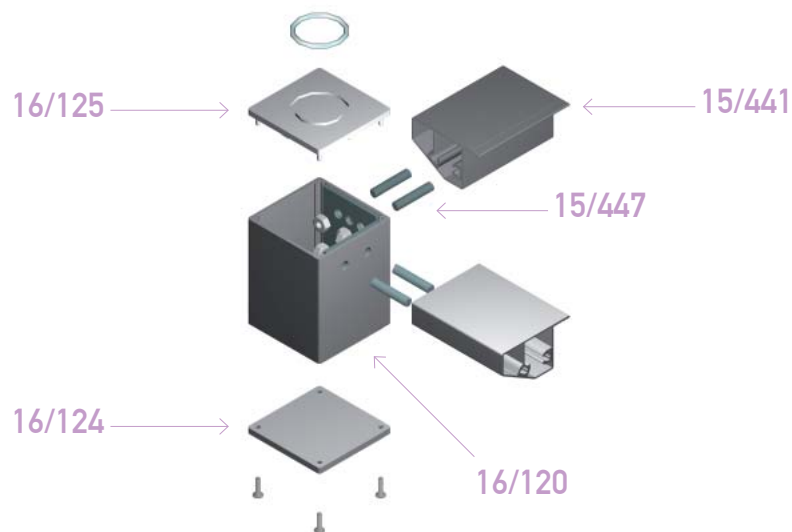
	MEDIDA / MEASUREMENT	CAJA / BOX
Ref.: 16/125	80 mm x 80 mm	50 set

### Acabados / Finishes

 gris claro / light grey

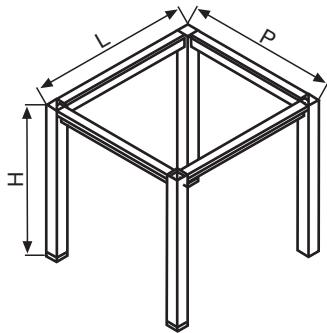
- > El juego incluye: 4 tapas y 4 gomas especiales para cristal / Set includes: 4 caps and 4 rubbers supports
- > No es necesario para mesa de madera / Not required for wood table

## Detalle de montaje / Assembly instructions





## Kit de mesa 60 x 60 / Table kit 60 x 60



	ENCIMERA / WORKTOP	MEDIDA / MEASUREMENT	CAJA / BOX
Ref.: 15/435	madera - cristal / wood - glass	a elegir / any size	1 pcs

### Acabados / Finishes

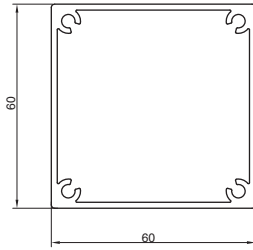
anodizado plata mate / anodized matt silver

lacado blanco 9010 / white lacqued 9010

lacado negro mate 9011 / lacqued black matt 9011

- > El kit de mesa incluye todos los accesorios y mecanizaciones necesarias para el montaje de la mesa / Table kit includes all profiles, accessories and mechanized to assemble the table
- > Bajo pedido se puede realizar cualquier medida de mesa / With firm order kits can be shipped cut to any measure

## Perfil pata mesa 60 x 60 / Table leg profile 60 x 60



Ref.: 15/440

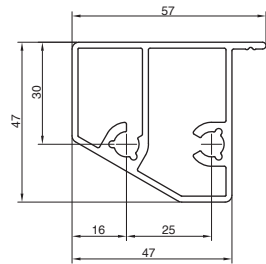
LONGITUD / LENGTH

3.850 mm

CAJA / BOX

6 pcs

## Perfil estructura mesa / Table frame profile



Ref.: 15/441

LONGITUD / LENGTH

4.550 mm

CAJA / BOX

6 pcs

Acabados / Finishes



anodizado plata mate /  
anodized matt silver

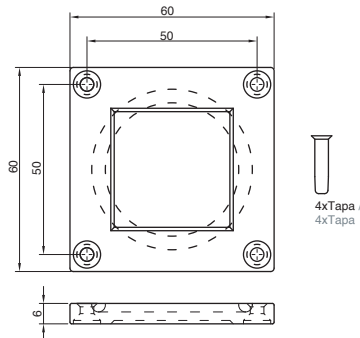


lacado blanco 9010 /  
white lacqued 9010



lacado negro mate 9011 /  
black lacqued matt 9011

## Juego tapas para pata / Cover caps set for leg



Ref.: 15/445

MEDIDA / MEASUREMENT

60 mm x 60 mm

CAJA / BOX

25 set

Acabados / Finishes



gris aluminio / aluminium grey



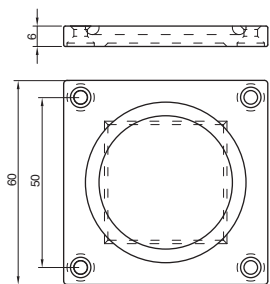
blanco / white



negro mate / black matt

> El juego incluye: 4 tapas y 16 tornillos autorroscantes / Set includes: 4 caps and 16 self-tapping screws

## Juego tapas superior mesa cristal / Top cover caps set for leg



Ref.: 15/446

MEDIDA / MEASUREMENT

60mm x 60 mm

CAJA / BOX

25 set

Acabados / Finishes



gris aluminio / aluminium grey



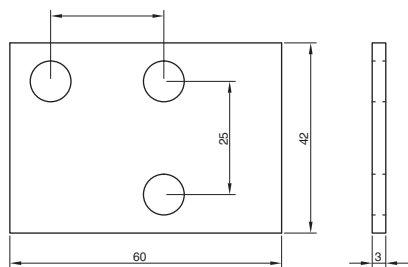
blanco / white



negro mate / black matt

> El juego incluye: 4 tapas y 4 gomas especiales para cristal / Set includes: 4 caps and 4 rubber support  
> No es necesario para mesa de madera / Not required for wood table

## Juego fijación mesa / Fixing table set



Ref.: 15/447

MEDIDA / MEASUREMENT

-

CAJA / BOX

25 set

Acabados / Finishes



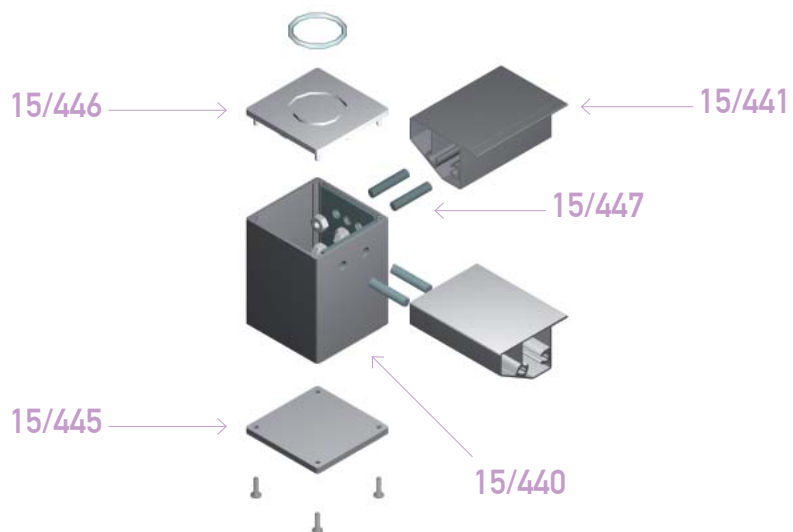
zincado / zincqued

> El juego incluye: 4 tapas y 16 tornillos autorroscantes / Set includes: 4 caps and 16 self-tapping screws

## Montaje / Assembly



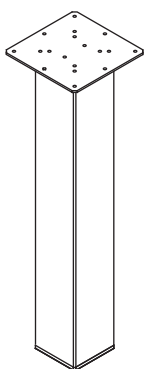
## Detalle de montaje / Assembly instructions



## ■ PATA DE ALUMINIO / ALUMINIUM LEG



### Pata de aluminio / Aluminium leg



	MEDIDA / MEASUREMENT	ALTURA (H) / HEIGHT	CAJA / BOX
Ref.: 16/128	80 mm x 80 mm	a elegir / any size	4 pcs
Ref.: 15/440	60 mm x 60 mm	a elegir / any size	4 pcs

#### Acabados / Finishes

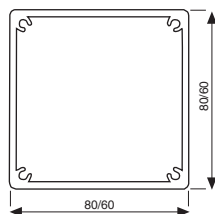
 lacado blanco 9010\* / white lacqued 9010\*

 lacado negro mate 9011\* / lacqued black matt 9011\*

 anodizado plata mate / anodized matt silver

> Pata cortada a la medida elegida por el cliente / Legs profile can be cutted to measure  
> \* Sólo disponible en pata de 60 mm x 60 mm / Only available for leg 60 x 60

## Perfil pata mesa / Table leg profile



	MEDIDA / MEASUREMENT	LONGITUD / LENGTH	CAJA / BOX
Ref.: 16/120	80 mm x 80 mm	3.850 mm	4 pcs
Ref.: 15/441	60 mm x 60 mm	3.850 mm	4 pcs

### Acabados / Finishes



anodizado plata mate /  
anodized matt silver



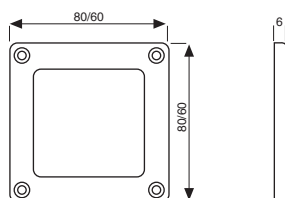
lacado blanco 9010\* /  
white lacqued 9010\*



lacado negro mate 9011\* /  
lacqued black matt 9011\*

> \* Sólo disponible en pata de 60 mm x 60 mm / Only available for leg 60 x 60

## Juego tapas de pata / Cover caps set for leg



	MEDIDA / MEASUREMENT	CAJA / BOX
Ref.: 16/124	80 mm x 80 mm	50 set
Ref.: 15/445	60 mm x 60 mm	50 set

### Acabados / Finishes



gris aluminio / aluminium grey



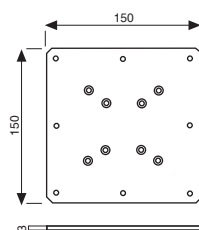
blanco / white



negro mate / black matt

> El juego incluye: 4 tapas y 16 tornillos autorroscantes / The set contains: 4 cover caps and 16 self-threading screws

## Juego base pata / Leg base set



	CAJA / BOX
Ref.: 15/448	25 set

### Acabados / Finishes



zincado / zincqued

> El juego incluye: 1 base de acero zincado y 4 tornillos autorroscantes / The set contains: 1 zinc steel base zinqued and 4 self-tapping screws