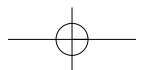
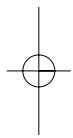


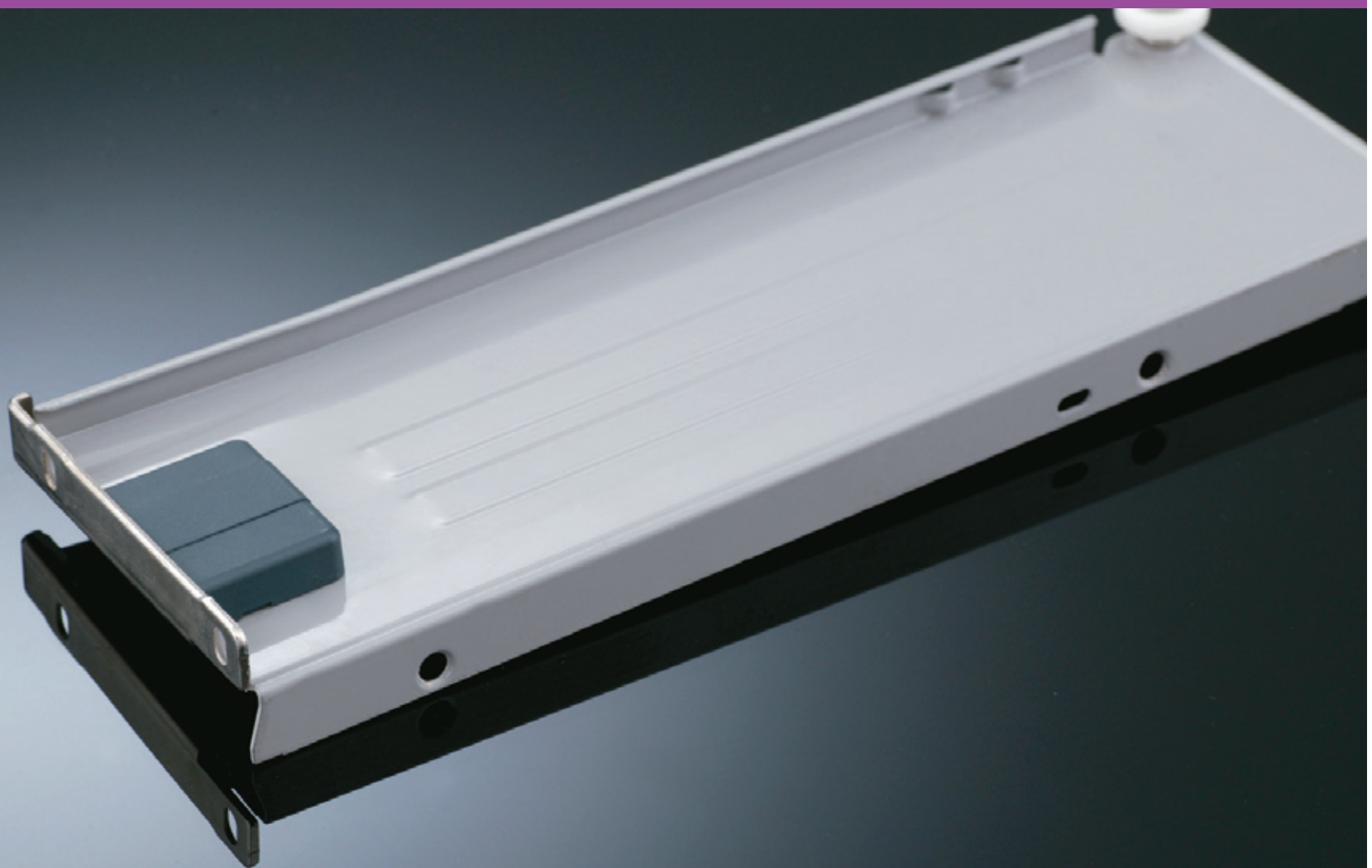
Idónea



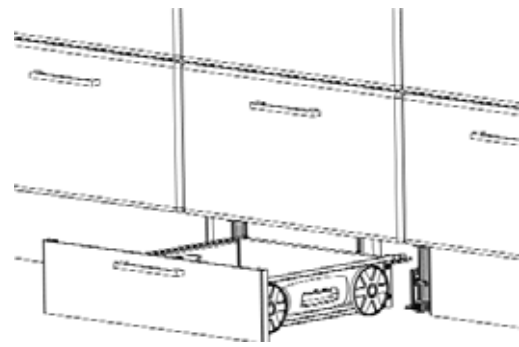
CAJONES, PATAS Y COMPLEMENTOS

CAJONES, PATAS Y COMPLEMENTOS

- | | |
|--|----------|
| > KIT CAJÓN DE ZÓCALO / | PAG. 143 |
| > CAJONES METÁLICOS 86 mm DE ALTURA / | PAG. 144 |
| > CAJONES METÁLICOS 118 mm DE ALTURA / | PAG. 146 |
| > CAJONES METÁLICOS 150 mm DE ALTURA / | PAG. 148 |
| > PATAS PARA MUEBLES / | PAG. 152 |
| > PINZAS PARA PATA MODELO 540 / | PAG. 153 |
| > PINZAS PARA PATA MODELO 542 / | PAG. 155 |
| > PATAS PARA MESAS Y MOSTRADORES / | PAG. 156 |
| > BASE FREGADERO / | PAG. 158 |
| > GOMAS PROTECTORAS / | PAG. 160 |



> KIT CAJÓN DE ZÓCALO



Ref.: 53004001

ACABADO

gris claro

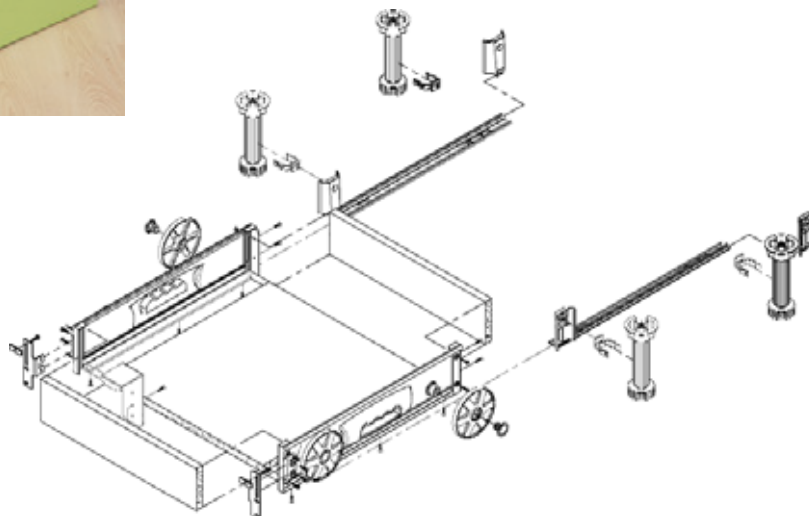
CAJA

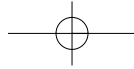
20 unidades

El kit contiene todos los elementos necesarios para su montaje a excepción de la trasera y el fondo de madera
 Cajón preparado para tablero de 16 mm
 Carga máxima 20 Kg
 El kit no incluye patas

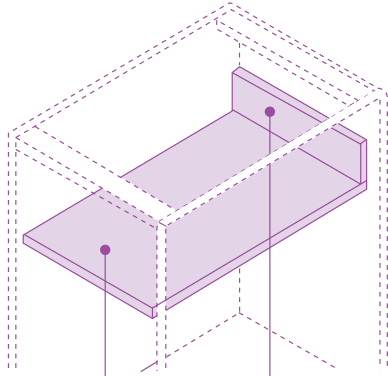


Montaje





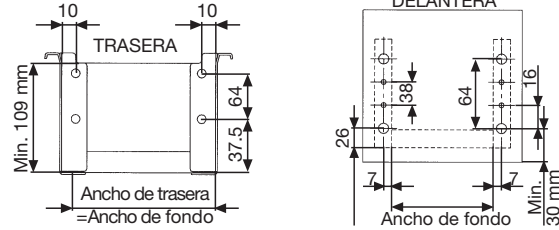
Corte de los tableros



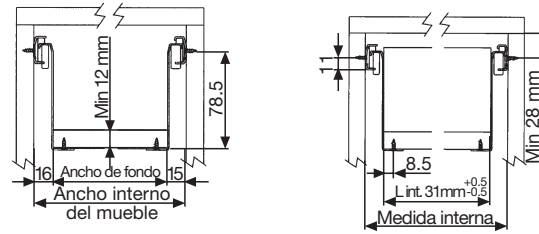
Ancho: interior cuerpo de mueble - 31 mm
 Altura: 71 mm

Ancho: ancho interior cuerpo de mueble - 31 mm
 Largo: largo de perfil -2 mm (para trasera de madera)

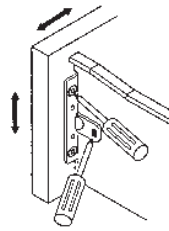
Taladro de frontal y trasera



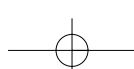
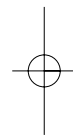
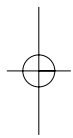
Cotas de colocación del lateral



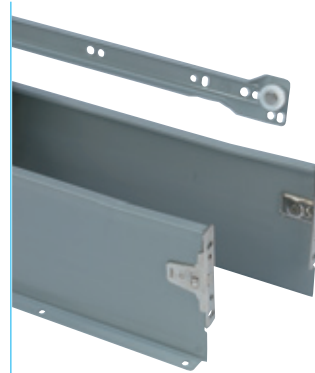
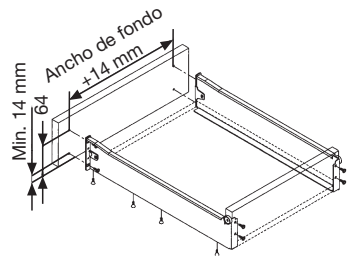
Regulaciones



LARGO DEL LATERAL	PROFUNDIDAD MÍNIMA	PÉRDIDA DE EXTENSIÓN
300 mm	304 mm	57 mm
350 mm	354 mm	67 mm
400 mm	404 mm	67 mm
450 mm	454 mm	77 mm
500 mm	504 mm	84 mm
550 mm	554 mm	92 mm



> CAJONES METÁLICOS ALTURA 118 mm



	LONGITUD	CAJA
Ref.: 9060_304*	300 mm	10 juegos
Ref.: 9060_354*	350 mm	10 juegos
Ref.: 9060_404*	400 mm	10 juegos
Ref.: 9060_454*	450 mm	10 juegos
Ref.: 9060_504*	500 mm	10 juegos
Ref.: 9060_554*	550 mm	10 juegos

* 1 Acabado blanco RAL 9001
 4 Acabado gris RAL 7004

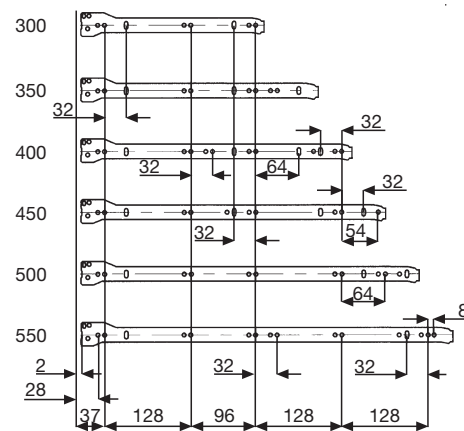
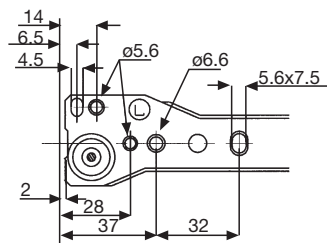
Bajo pedido, cantidad mínima y tiempo de entrega a concretar. También están disponibles guías y frontales con taco, así como los acabados marrón (RAL 8014) y negro (RAL 9005)

Características técnicas

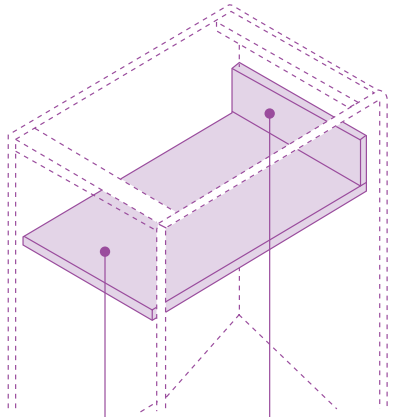
- Pintado epoxi, no tóxico.
- Capacidad de carga 30 kg.
- Sistema self-closing para la retracción automática de la guía en los últimos 60 mm.
- Regulación vertical del frente ± 1.5 mm.
- Regulación horizontal del frente ± 1.5 mm.

Medidas

Posición de agujeros y taladros



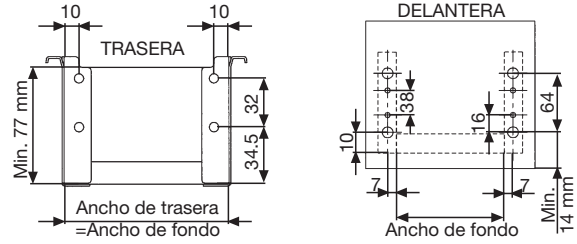
Corte de los tableros



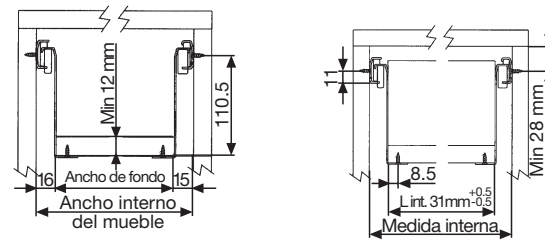
Ancho: interior cuerpo de mueble - 31 mm
Altura: 103 mm

Ancho: ancho interior cuerpo de mueble - 31 mm
Largo: largo de perfil -2 mm (para trasera de madera)

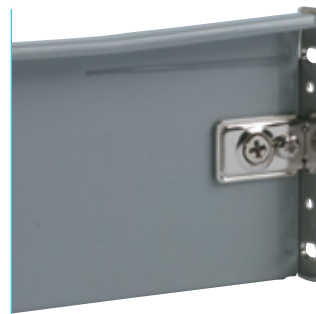
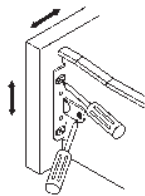
Taladro de frontal y trasera



Cotas de colocación del lateral



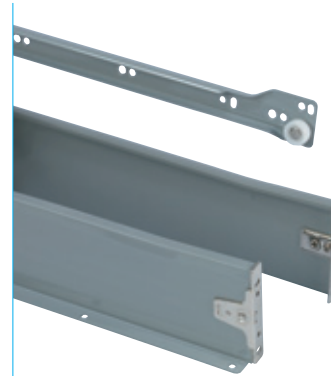
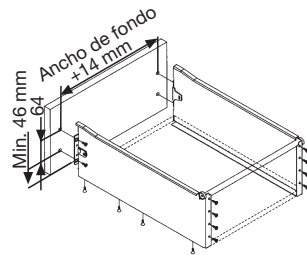
Regulaciones



LARGO DEL LATERAL	PROFUNDIDAD MÍNIMA	PÉRDIDA DE EXTENSIÓN
300 mm	304 mm	57 mm
350 mm	354 mm	67 mm
400 mm	404 mm	67 mm
450 mm	454 mm	77 mm
500 mm	504 mm	84 mm
550 mm	554 mm	92 mm

> CAJONES METÁLICOS ALTURA 150 mm

148



	LONGITUD	CAJA
Ref.: 9070_304*	300 mm	10 juegos
Ref.: 9070_354*	350 mm	10 juegos
Ref.: 9070_404*	400 mm	10 juegos
Ref.: 9070_454*	450 mm	10 juegos
Ref.: 9070_504*	500 mm	10 juegos
Ref.: 9070_554*	550 mm	10 juegos

* 1 Acabado blanco RAL 9001
 4 Acabado gris RAL 7004

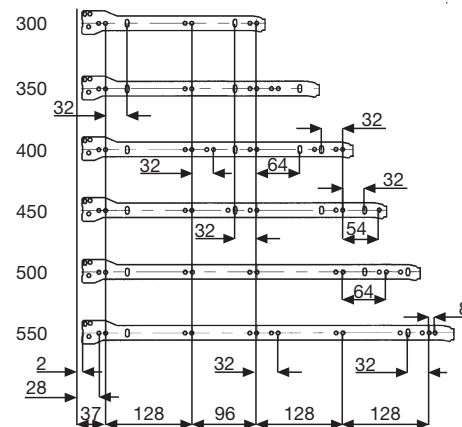
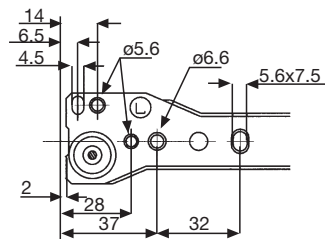
Bajo pedido, cantidad mínima y tiempo de entrega a concretar. También están disponibles guías y frontales con taco, así como los acabados marrón (RAL 8014) y negro (RAL 9005)

Características técnicas

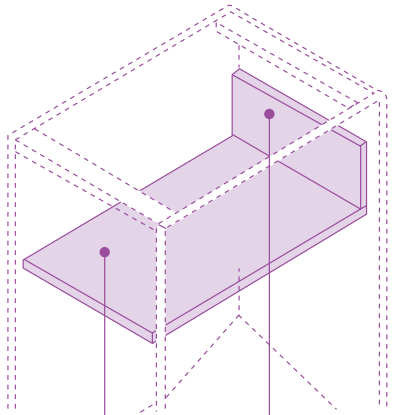
- Pintado epoxi, no tóxico.
- Capacidad de carga 30 kg.
- Sistema self-closing para la retracción automática de la guía en los últimos 60 mm.
- Regulación vertical del frente $\pm 1,5$ mm.
- Regulación horizontal del frente $\pm 1,5$ mm.

Medidas

Posición de agujeros y taladros



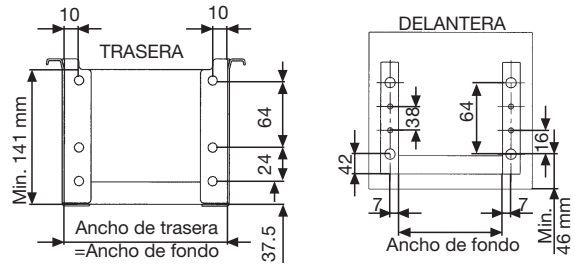
Corte de los tableros



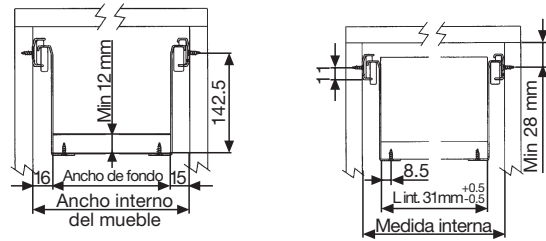
Ancho: interior cuerpo de mueble - 31 mm
 Altura: 135 mm

Ancho: ancho interior cuerpo de mueble - 31 mm
 Largo: largo de perfil -2 mm (para trasera de madera)

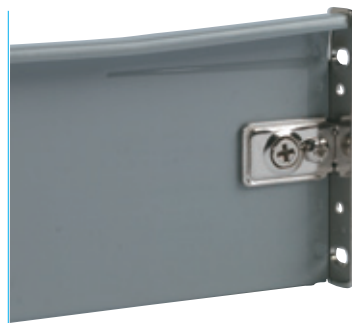
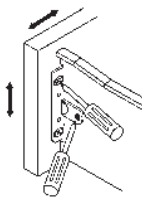
Taladro de frontal y trasera



Cotas de colocación del lateral



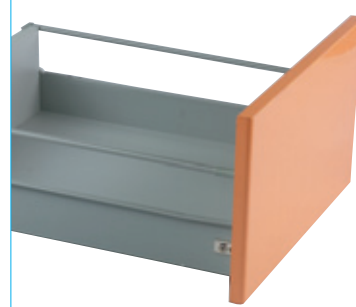
Regulaciones



LARGO DEL LATERAL	PROFUNDIDAD MÍNIMA	PÉRDIDA DE EXTENSIÓN
300 mm	304 mm	57 mm
350 mm	354 mm	67 mm
400 mm	404 mm	67 mm
450 mm	454 mm	77 mm
500 mm	504 mm	84 mm
550 mm	554 mm	92 mm

Accesorios

Barras para cacerolero



	LONGITUD	CAJA
Ref.: 9700_354*	350 mm	20 juegos
Ref.: 9700_404*	400 mm	20 juegos
Ref.: 9700_454*	450 mm	20 juegos
Ref.: 9700_504*	500 mm	20 juegos

* ___1___ Acabado blanco RAL 9001

___4___ Acabado gris RAL 7004

Barras divisoras



	DESCRIPCIÓN	CAJA
Ref.: 9710_104*	Barra 1.000 mm	20 unidades
Ref.: 9720_001*	Soporte barra	40 unidades

* ___1___ Acabado blanco RAL 9001

___4___ Acabado gris RAL 7004

Cuberteros



	ACABADO	MEDIDA	CAJA
Ref.: 58204301	gris claro	30 mm	22 unidades
Ref.: 58204351	gris claro	35 mm	22 unidades
Ref.: 58204401	gris claro	40 mm	22 unidades
Ref.: 58204451	gris claro	45 mm	22 unidades
Ref.: 58204501	gris claro	50 mm	22 unidades
Ref.: 58204601	gris claro	60 mm	22 unidades
Ref.: 58204701	gris claro	70 mm	50 unidades
Ref.: 58204801	gris claro	80 mm	50 unidades
Ref.: 58204901	gris claro	90 mm	50 unidades

Bajo pedido y tiempo de entrega a determinar, Idónea puede realizar cuberteros adaptados a cajones Blum, Hettich, Grass...

Tapa regulación



	ACABADO	CAJA
Ref.: 91304001	gris	2.000 unidades
Ref.: 91301001	blanco	2.000 unidades

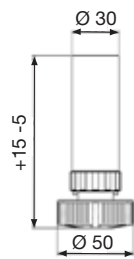
Existe la posibilidad de serigrafiar la tapeta con el logo del cliente

> PATAS PARA MUEBLES



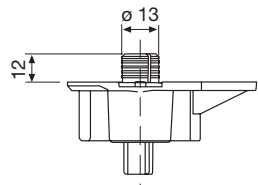
152

Pata modelo 540



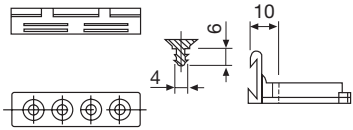
	ALTURA	CAJA	PALET
Ref.: 54004101	100 mm	400 unidades	4.000 unidades
Ref.: 54004151	150 mm	200 unidades	4.000 unidades

Base para pata modelo 540



	CAJA	PALET
Ref.: 54104001	400 unidades	4.000 unidades

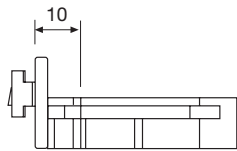
> PINZAS PARA PATA MODELO 540



CAJA

1.500 unidades

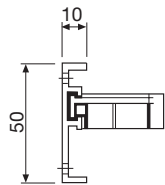
Ref.: 55004001



CAJA

1.000 unidades

Ref.: 55104001

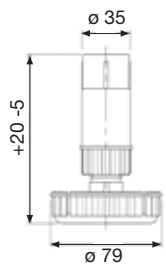


CAJA

2.500 unidades

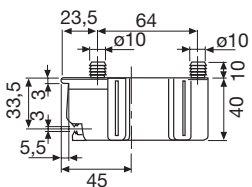
Ref.: 55204001

Pata modelo 542



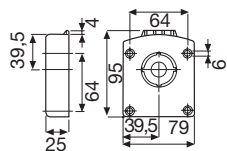
	ALTURA	CAJA	PALET
Ref.: 54204101	100 mm	250 unidades	6.000 unidades
Ref.: 54204151	150 mm	150 unidades	6.000 unidades

Base para pata modelo 542



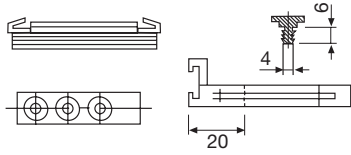
	CAJA	PALET
Ref.: 54304001	200 unidades	6.000 unidades

Base para pata modelo 542



	CAJA	PALET
Ref.: 54404001	300 unidades	6.000 unidades

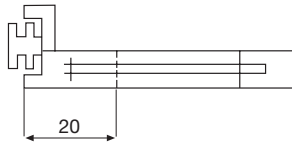
> PINZAS PARA PATA MODELO 542



Ref.: 55304001

CAJA

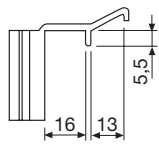
800 unidades



Ref.: 55404001

CAJA

2.000 unidades



Ref.: 55504001

CAJA

2.500 unidades

> PATAS PARA MESAS Y MOSTRADORES

Características técnicas

- Regulación de altura de 0 a 30 mm.
- Capacidad máxima 300 kg.
- Diámetro 60 mm.
- Fácil montaje y fijación de la pata.
- Acabado de gran calidad.



	LONGITUD	CAJA	CAJA II
Ref.: 923__704*	710 mm	4 unidades	20 unidades
Ref.: 924__824*	820 mm	4 unidades	20 unidades
Ref.: 925__874*	870 mm	4 unidades	20 unidades

* __01__ Acabado blanco RAL 9003

__04__ Acabado gris metalizado RAL 9006

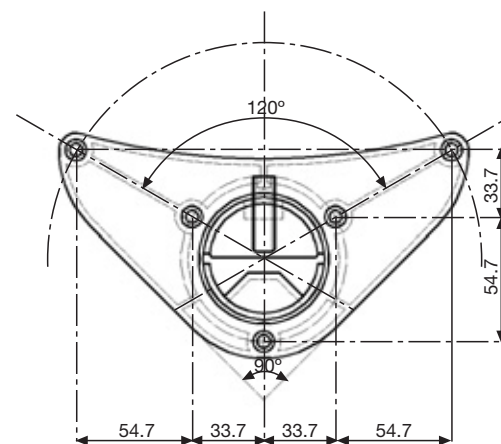
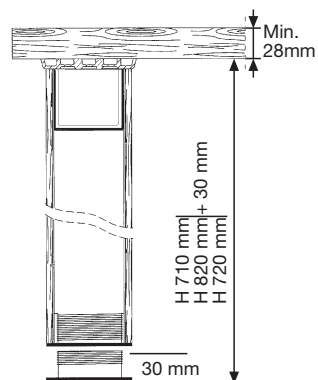
__06__ Acabado negro RAL 9005

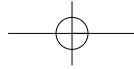
__09__ Acabado cromo brillo

__47__ Acabado acero inox



Medidas





Acabados



Blanco RAL 9003



Negro RAL 9005



Gris metalizado
RAL 9006



Cromo brillo

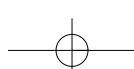


Acero inox

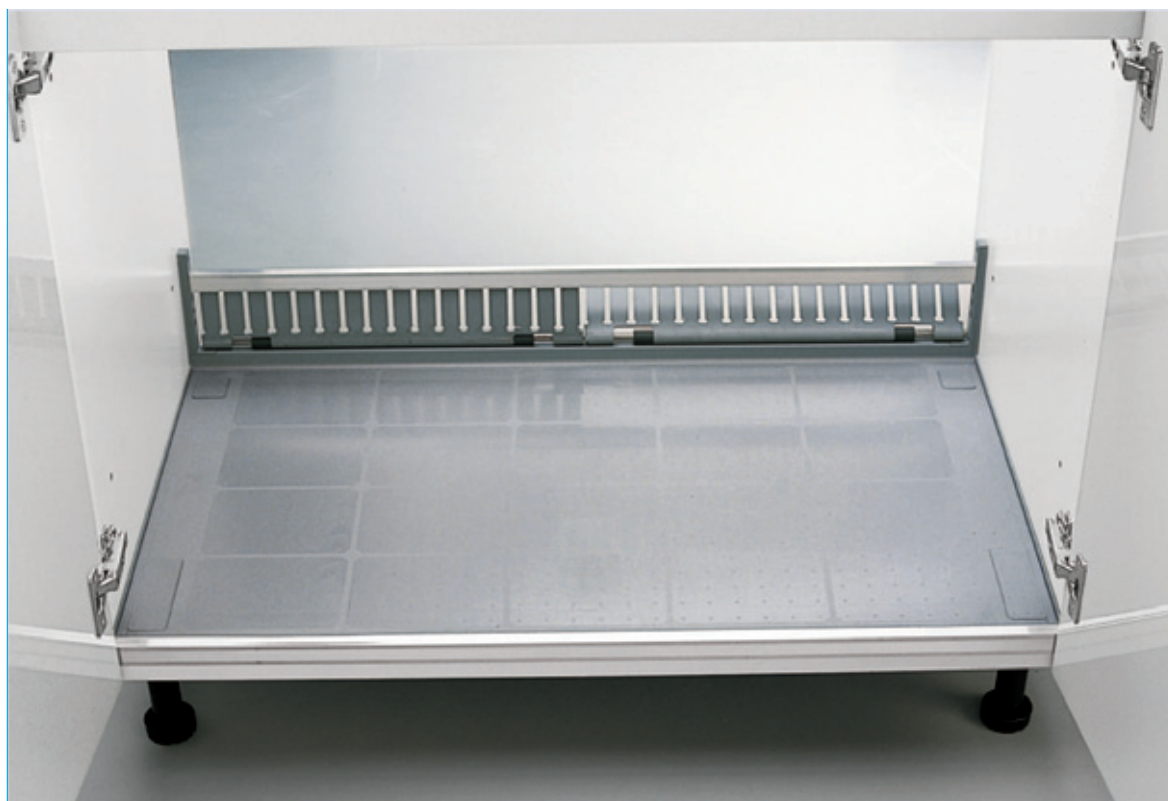
Embalaje



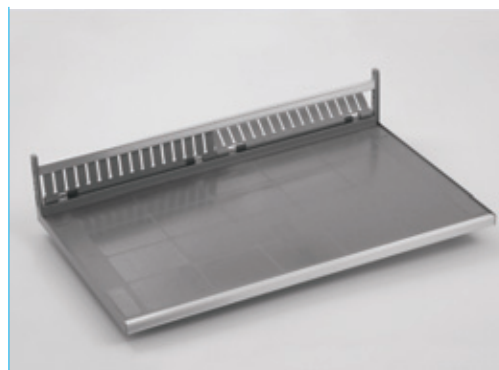
Montaje



> BASE FREGADERO

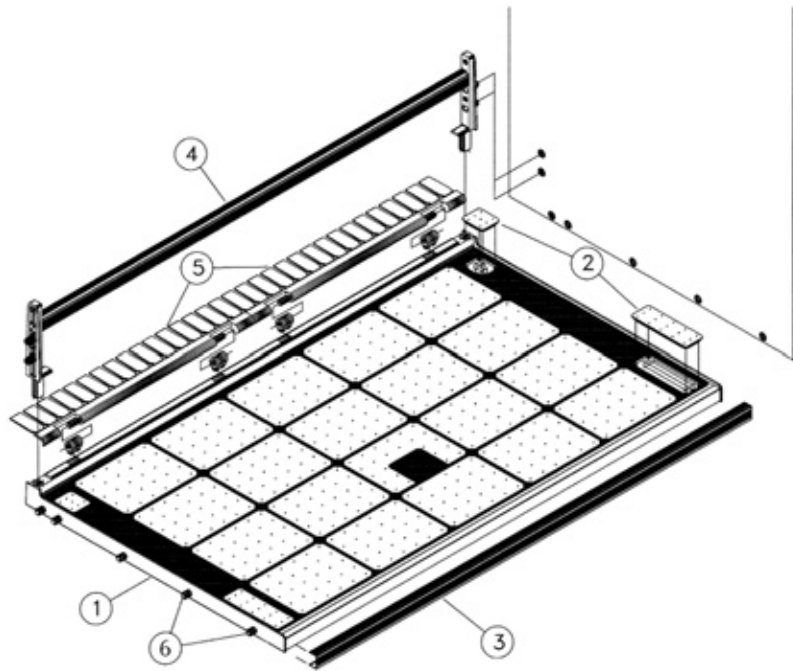


158



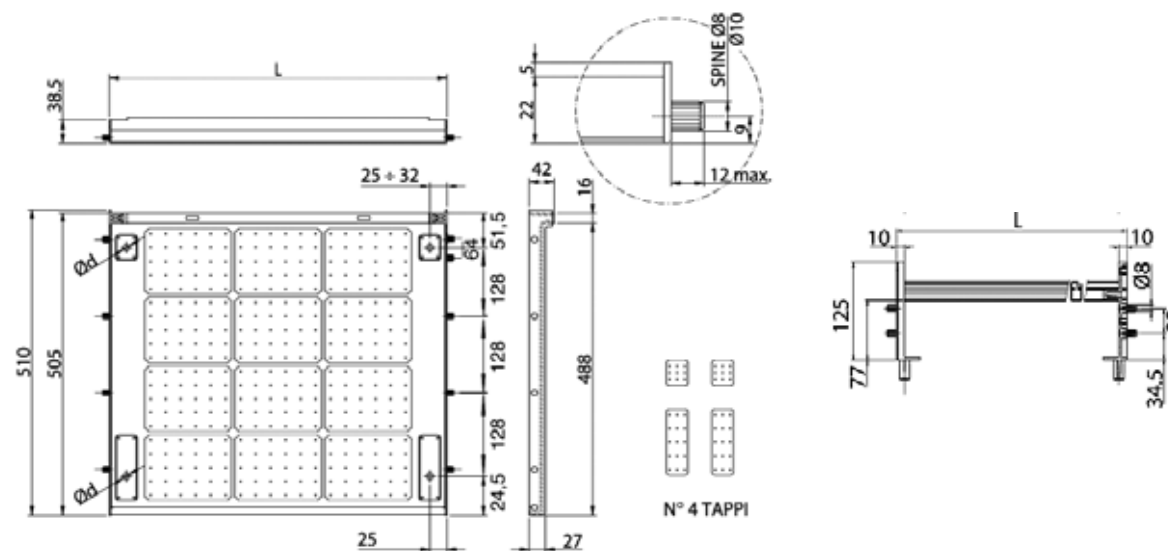
	ACABADO	MEDIDA	COSTADO MUEBLE	CAJA
Ref.: 53004601	gris aluminio	600 mm	16 mm	10 unidades
Ref.: 53004801	gris aluminio	800 mm	16 mm	10 unidades
Ref.: 53004901	gris aluminio	900 mm	16 mm	10 unidades
Ref.: 53004121	gris aluminio	1.200 mm	16 mm	10 unidades

Composición



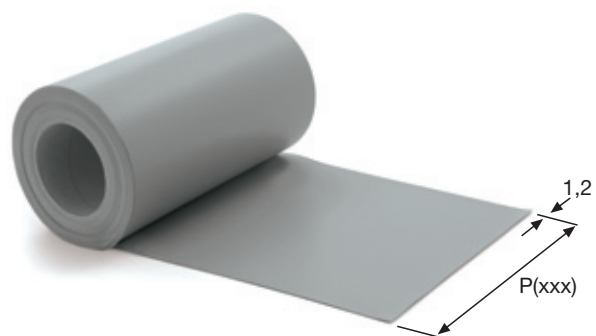
- | | |
|-------------------------------|-------------------------------|
| 1. Base fregadero | 4. Perfil trasero en aluminio |
| 2. Tapetas decorativas | 5. Perfil trasero en plástico |
| 3. Perfil frontal en aluminio | 6. Espigas en madera |

Medidas



> GOMAS PROTECTORAS

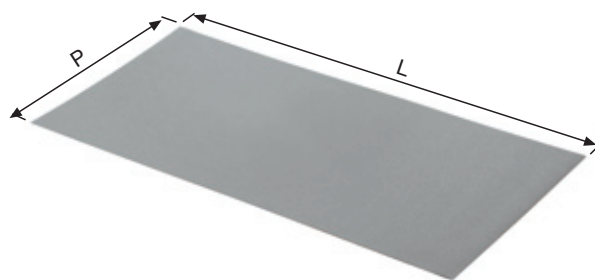
Goma protectora (Bobinas)



	ACABADO	ANCHURA	CAJÓN	LONGITUD	CAJA
Ref.: 59904475	gris	475 mm	Blum, Mepla, Harn	30 m	1 unidad
Ref.: 59904480	gris	480 mm	Hettich	30 m	1 unidad

Goma para la protección del fondo de los cajones de madera y alambre
Bajo cantidad mínima se puede realizar cualquier medida de bobina entre 420 y 600 mm de anchura

Goma protectora (Planchas)



	ACABADO	ANCHURA	LONGITUD	CAJA
Ref.: 60004001	gris	a elegir	a elegir	100 unidades

Planchas cortadas a la medida solicitada por el cliente

